

PIUSI

*Fluid Handling
Innovation*

K33 - K44
MECHANICAL
METER



**MADE
IN
ITALY**

Gebrauchs- und Wartungsanleitung

DE

BULLETIN MO033E DE_00

DEUTSCH

INDEX

1	ALLGEMEINE INFORMATIONEN	3
2	INSTALLATION	3
3	KALIBRIERUNG	4
4	KALIBRIERVORGANG	4
5	VERWENDUNG	4
6	VERWENDUNG UNTER AUSNUTZUNG DER SCHWERKRAFT	4
7	WARTUNG	5
8	AUSEINANDERNAHME ZUSAMMENBAU	5
9	KOMPATIBILITÄT	6
10	PROBLEME, URSACHEN UND LÖSUNGEN	6
11	ENTSORGUNG	7
12	EXPLOSIONSZEICHNUNG	7
13	GESAMTABMESSUNGEN	7

BULLETIN MOO33E

1 ALLGEMEINE INFORMATIONEN

Die Literzähler K44 und K 33 sind mechanische Literzähler mit Schwingscheibe, die dazu ausgelegt sind, eine präzise Messung von Dieselöl oder anderen, mit Baumaterialien verträglichen Flüssigkeiten vorzunehmen. Die Schwingscheibe der Messkammer (siehe Plan 1, Gesamtzeichnung "15"), die von der Flüssigkeit selbst bewegt wird, betätigt das Zahnradgetriebe, das sich im Deckel des Literzählers (Gesamtzeichnung "8") befindet und den Literzähler bewegt (Pos. "6"). Der Zähler ist mit einer nicht zurücksetzbaren Zählwerkanzeige in Litern sowie mit einer Teilmengenanzeige ausgestattet, die mit Hilfe des Knopfes (Pos. "2") zurückgesetzt werden kann und deren Einheitenanzeige mit Markierungen zum Ablesen von Zehntellitern versehen ist.

DE

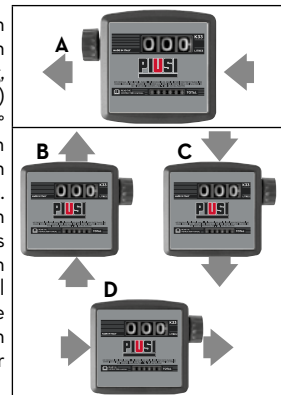
**ACHTUNG**

Zur korrekten und sicheren Verwendung des Literzählers müssen die Angaben und Anmerkungen dieses Handbuchs gelesen und eingehalten werden. Eine zweckfremde Installation oder Verwendung des Literzählers kann zu Personen- und Sachbeschädigung führen.

Technische Daten		Mod. K33		Mod. K44
Mechanismus		Schwingscheibe		
Förderleistung	(Bereich)	20 - 120 Liter/min		
Betriebsdruck	(max)	3,5 bar		
Berstdruck	(min)	28 bar		
Lagerungszeit	(Bereich)	-20 +80 °C		
Lagerungsfeuchtigkeit	(max)	95 % RU		
Betriebszeit	(Bereich)	-10 +60 °C		
Strömungsverlust Mit Dieselöl	Förderleistung (l/min)	30	60	90
	Strömungsverlust (bar)	0.005	0.2	0.4
Genauigkeit nach Eichung		+/- 1%		
Wiederholbarkeit	(typisch)	+/- 0.3%		
Teilanzeige		3 Ziffern-Höhe 18 mm		4 Ziffern-Höhe 18 mm
Anzeige Zählwerk		6 Ziffern-Höhe 6 mm		7 Ziffern-Höhe 6 mm
Auflösung	(der Anzeige)	0,1 Liter		
Anschlüsse	(Eingang/Ausgang)	1" BSP		
Gewicht	(ca.)	1.8 Kg		1.9 Kg
Ausmaße der Verpackung		185x185x170 mm		
Versionen auf Anfrage		Angabe in Gallonen Eingang und Ausgang mit Gewinde 1" NPT		

2 INSTALLATION

Die Literzähler K44 / K33 können in jeder beliebigen Position sowohl an Rohren als auch an Schläuchen oder direkt auf Pumpen oder Behältern installiert werden. Der Literzähler hat eine vorgegebene Durchflussrichtung, die durch Pfeil angezeigt ist, und wird in der Standardausführung (A) ausgeliefert. Der Zähler und der Deckel (siehe Plan 1, Pos. "3") können um 90° gegenüber dem Körper gedreht werden, um so die anderen, dargestellten Konfigurationen ausführen zu können (B, C, D). Der Reset-Knopf kann außerdem sowohl rechts als auch links am Literzähler angebracht werden. Zur Änderung der Standardkonfiguration, befolgen Sie die Anleitungen im Abschnitt "Auseinandernahme/Zusammenbau". Der Körper des Literzählers hat 4 blinde Bohrungen M5 zur Gewindeschneidung (siehe Plan 2), so daß er befestigt werden kann. Das mögliche Eintreten fester Partikel in die Messkammer kann den einwandfreien Betrieb der Schwingscheibe beeinträchtigen. Sorgen Sie deshalb immer dafür, daß die Flüssigkeit durch einen Filter läuft, der oberhalb des Literzählers angebracht ist (empfohlener Filter 400 µ).



3 KALIBRIERUNG

Die Literzähler K44 / K33 sind werkseitig für die Verwendung von Dieselöl vorkalibriert. Da die spezifischen Betriebsbedingungen (wie effektive Leistung, Art und Temperatur der gemessenen Flüssigkeit) die Genauigkeit des Literzählers beeinflussen können, kann eine erneute Kalibrierung am Einsatzort nach Abschluss der Installation erfolgen. Eine erneute Kalibrierung ist immer dann notwendig, wenn der Literzähler für Wartungsarbeiten auseinandergenommen wurde oder wenn andere Flüssigkeiten anstelle von Dieselöl gemessen wurden.

4 KALIBRIERVORGANG

1. Den Verschlussstopfen lösen (siehe Plan1, Pos. "14").
2. Die ganze Luft aus der Anlage (Pumpe, Rohrleitungen, Literzähler) evakuieren, bis ein voller und konstanter Durchfluß erzielt wird.
3. Den Durchfluß stoppen, indem die Spritzpistole zugedreht wird, ohne die Pumpe anzuhalten.
4. Die Teilmenge-Anzeige auf Null drehen, indem man den Knopf betätigt (Pos. "2").
5. Die Leistung, bei der man die größte Genauigkeit erwartet, in einen Behälter abgeben, der auf nicht unter 20 Liter Fassungsvermögen geeicht ist. Die Leistung nicht reduzieren, bis der gradierte Bereich des geeichten Behälters erreicht ist; die richtige Technik besteht darin, den Durchfluß bei konstanter Leistung mehrmals zu öffnen und wieder zu schließen, bis die gewünschte Füllmenge erreicht ist.
6. Vergleichen Sie die Angaben auf dem geeichten Behälter (effektiver Wert) mit der Angabe auf dem Literzähler (angegebener Wert).
 - Wenn der angegebene Wert über dem effektiven Wert liegt, die Schraube lösen (Pos. "12");
 - Wenn der angegebene Wert unter dem effektiven Wert liegt, die Schraube anziehen (Pos. "12").
7. Die Schritte 4 bis 6 wiederholen, bis sich eine zufriedenstellende Genauigkeit eingestellt hat.
8. Den Verschlussstopfen wieder gut befestigen (Pos. "14"). Den O-Ring, mit dem die Kalibrierschraube ausgestattet ist, dient nur dazu, ein zufälliges Lösen der Stellschraube zu vermeiden, hat jedoch keine Dichtungsfunktion. Es ist deshalb immer notwendig, den Stopfen mit Dichtung (Pos. "12") richtig einzusetzen.

5 VERWENDUNG

Nachdem der Literzähler K44 / K33 installiert und eventuell kalibriert wurde, ist er einsatzbereit. Den Reset-Knopf drehen (siehe Plan 1, Pos. "12") (im Uhrzeigersinn, wenn er links am Literzähler angebracht ist, und gegen den Uhrzeigersinn, wenn er rechts angebracht ist) bis die Teilmenge-Anzeige auf Null steht. Die Gesamtmengen-Anzeige kann nicht zurückgesetzt werden. Sicherstellen, daß der Betriebsdruck während des Betriebs den in Abschnitt "Technische Daten" angegebenen Wert nicht überschreitet.

6 VERWENDUNG UNTER AUSNUTZUNG DER SCHWERKRAFT

Der Literzähler K44 / K33 kann auch in Anlagen verwendet werden, die nicht über Pumpen verfügen und in denen der Durchfluß aufgrund des Niveauunterschieds zwischen der im Behälter befindlichen Flüssigkeit und der Auslauföffnung der Spritzpistole erzeugt wird. Als Bezug kann ein System angenommen werden, das aus einem Behälter über der Erde besteht, an den ein Literzähler unmittelbar unterhalb des Behälters selbst angeschlossen ist, sowie einem 1" Schlauch von 3 Metern Länge und einer Handspritzpistole vom Typ Self 2000; dieses System garantiert eine Leistung von ca. 30 Liter/Minute, wenn der Niveauunterschied nicht unter 1,5 Meter liegt. Größere Längen der Schläuche oder der Spritzpistole, die höhere Leistungsverluste nach sich ziehen, reduzieren die Leistung entsprechend dem zur Verfügung stehenden Niveauunterschied. Von einer Verwendung unter Ausnutzung der Schwerkraft ist abzuraten, wenn der Niveauunterschied unter 1 Meter liegt, da die daraus resultierende, niedrige Leistung dazu führt, daß der Literzähler außerhalb seines garantierten Präzisionsbereichs arbeitet. Bei einer Installation mit Schwerkraftausnutzung ist es immerratsam, eine Kalibrierung des Literzählers vor Ort durchzuführen.

7 WARTUNG

Der Literzähler K44 / K33 bedarf keiner normalen Wartungsarbeiten, wenn er korrekt installiert und benutzt wird. Bei unangemessener Filterung vor dem Literzähler kann es zu Verstopfungen oder Abnutzung der Messkammer kommen, die die Genauigkeit des Literzählers beeinträchtigen können. Sollte ein solches Problem auftreten (siehe Abschnitt "Probleme, Ursachen und Lösungen") bauen Sie die Messkammer auseinander wie in Abschnitt "Auseinandernahme/Zusammenbau" angegeben.



ACHTUNG

Bevor Sie zum Ausbau übergehen, stellen Sie immer sicher, daß die ganze Flüssigkeit aus dem Literzähler und den damit verbundenen Leitungen abgelassen wurde.

Zur notwendigen Reinigung benutzen Sie eine weiche Bürste oder ein kleineres Werkzeug (z.B. einen Schraubenzieher) und achten darauf, die Kammer oder die Scheibe während der Reinigung nicht zu beschädigen. Den Literzähler sorgfältig kontrollieren und eventuell beschädigte Teile nur mit Originalersatzteilen aus dem Ersatzteileset, der in Plan 1 "Explosionszeichnung und Ersatzteilliste" dargestellt ist. Nach jeder Reinigung oder Austausch von Teilen den Literzähler neu kalibrieren.

8 AUSEINANDERNAHME ZUSAMMENBAU

Der Literzähler K44 / K33 kann sehr einfach in seine Hauptbestandteile zerlegt werden, ohne daß der Körper von den Leitungen abmontiert werden müsste.

ZÄHLEREINHEIT

Zum Ausbau der Zählereinheit:

- Ziehen Sie den Reset-Knopf heraus, indem Sie ihn fest greifen und mit Kraft axial herausziehen.
- Lösen Sie die vier Befestigungsschrauben (siehe Plan 1, Pos. "7") der Zählerdeckel.
- Lösen Sie die zwei Schrauben (Pos. "5"). Zum Zusammenbau der Einheit gehen Sie in umgekehrter Reihenfolge vor.

RESET-KNOPF

Zur Änderung der Position des Reset-Knopfes:

- Nur die oben beschriebenen Schritte a. und b. durchführen.
- Den Stopfen abnehmen (siehe Plan 1, Pos. "4"), indem man von Außen auf diesen nach Innen auf die Abdeckung drückt.
- Denselben Stopfen in die gegenüberliegende Bohrung einsetzen, so daß er innen an der Abdeckung sitzt, und nach Außen drücken. Den Zählerdeckel und den Reset-Knopf wieder montieren.

MESSKAMMER

Um in die Messkammer zu gelangen, muß:

- Die Zählereinheit ausbauen.
- Die acht Schrauben (siehe Plan 1, Pos. "7") lösen.
- Die Abdeckung des Körpers (Pos. "8") zusammen mit den Zahnrädern ausbauen, wobei darauf zu achten ist, die Dichtung nicht zu beschädigen (Pos. "10").
- Die gesamte Messkammer herausnehmen (Pos. "11"), indem man sie vom Körper des Literzählers aus nach oben hebt und gleichzeitig nach hinten in Richtung des Einlaufstutzens bringt, um den O-Ring aus seinem Sitz am Auslaufstutzen zu entfernen. Zur Kontrolle der ganzen Messkammer den O-Ring entfernen und die beiden Kammerhälften, die die Schwingscheibe enthalten, voneinander trennen. Beim Zusammenbau die Schritte in umgekehrter Reihenfolge vorgehen, wobei besonders auf folgendes zu achten ist:
 - Prüfen, daß die Schwingscheibe frei in der zusammengesetzten Messkammer dreht.
 - Die Dichtungen korrekt einsetzen, nachdem sie geprüft und geschmiert wurden.
 - Vermeiden, daß beim Zusammenbau der Abdeckung über dem Körper die Nadel der Schwingscheibe auf die Zahnräder stößt, die frei sein müssen, damit sie von der Nadel der Scheibe korrekt gezogen werden können.
 - Die Schrauben korrekt festziehen (Pos. "7").

ZAHNRÄDER

Um die Zahnräder zu gelangen, muß man:

a. Die Abdeckung entfernen.

b. Die Schrauben.

c. Die Schliessplatte herausnehmen. Alle Zahnräder liegen nur zur Kontrolle frei. Sollte es notwendig sein, die Dichtung auszutauschen, ziehen Sie das Kegelräderpaar axial aus der Welle heraus, dann nehmen Sie die Zahnräder zusammen mit der Welle heraus. Bei einem Austausch der Dichtungen muß gleichzeitig auch immer die Buchse ausgetauscht werden, die sich im Ersatzteilesatz befindet. Zum Einbau die Schritte in umgekehrter Reihenfolge ausführen und dabei auf folgendes achten:

- Den O-Ring vor der Installation schmieren.

- Das freie Drehen der Zahnräder prüfen, bevor die Abdeckung eingesetzt wird.

9 KOMPATIBILITÄT

ZULÄSSIGE FLUIDS

Dieseltreibstoff mit einer Viskosität von 2 bis 5,35 cSt (bei Betriebs temperatur 37,8°C) Mindestflammpunkt (PM): 55°C laut UNI EN 590

Paraffin HVO/XTL: EN 15940

Schmieröle bis 500 cSt

NUR FÜR BIO DIESEL-VERSIONEN F00550BXX (B100):

BIO DIESEL B100 (FAME) laut UNI EN 14214

BIO DIESEL B20/B30 laut EN 16709

NICHT ERLAUBTE FLUIDS UND ENTSPRECHENDE GEFAHRE

Benzin

Brand - explosion

Entzündliche flüssigkeiten mit pm < 55°C

Brand - explosion

Flüssigkeiten mit viskosität > 20 cst

Überlastung des motors

Wasser

An rosten der pumpe

Lebensmittel flüssigkeiten

An rosten der pump

Korrosive, chemische produkte

Korrosion der pumpe personenschäden

Lösungsmittel

Brand - explosion schäden an den dichtungen

10 PROBLEME, URSACHEN UND LÖSUNGEN

Problem	Mögliche Ursache	Behebung
Leck an der Wellendichtung	• Beschädigte Dichtung	Den O-Ring (siehe Abschnitt "Zahnräder") und die Buchse ausbauen und ersetzen.
Nicht zufriedenstellen der Genauigkeit	• Falsche Kalibrierung	Wiederholen Sie die Kalibrierung gemäß der Anleitung in Abschnitt "Messkammer"
	• Verschmutzte oder verstopfte Messkammer	Reinigen Sie die Messkammer gemäß der Anleitung in Abschnitt "Zählereinheit".
	• Luft in der Flüssigkeit	Die leckenden Stellen in den Zuleitungen feststellen und beseitigen.
Niedrige Leistung	• Blockierte oder verstopfte Messkammer	Die Messkammer gemäß den Anleitungen in Abschnitt "Messkammer" reinigen.
	• Verstopfter oder verschmutzter Filter	Den Filter reinigen.

11 ENTSORGUNG

Vorwort

Im Falle der Entsorgung des Geräts müssen seine Bauteile einer auf Entsorgung und Recycling von Industriemüll spezialisierten Firma zugeführt werden, und insbesondere:

Entsorgung der Verpackung:

Die Verpackung besteht aus biologisch abbaubarem Karton; sie kann Fachbetrieben zur normalen Wiedergewinnung von Zellulose zugeführt werden.

Entsorgung der metallteile:

Die Metallteile der Verkleidung und Struktur wie auch die lackierten Teile und die Edelstahlteile können normalerweise Fachbetrieben für die Verschrottung von Metallen zugeführt werden.

Entsorgung der elektrischen und elektronischen bauteile:

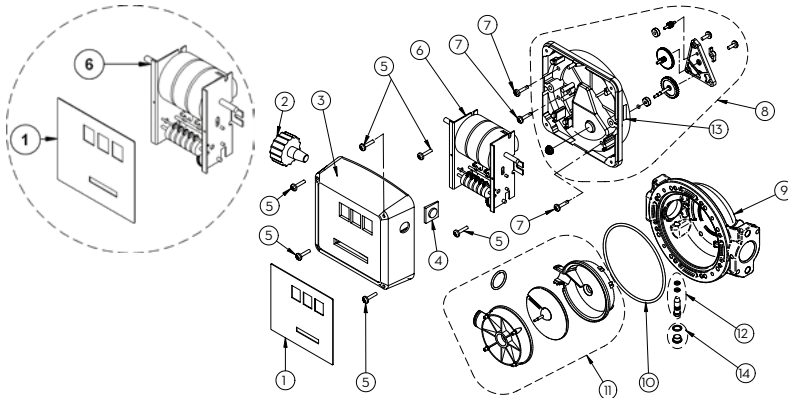
Sie müssen obligatorisch von Unternehmen entsorgt werden, die auf die Entsorgung von Elektronikbauteilen gemäß den Anweisungen der EG-Richtlinie 2012/19/UE (siehe folgender Richtlinientext) spezialisiert sind.

Entsorgung weiterer bauteile:

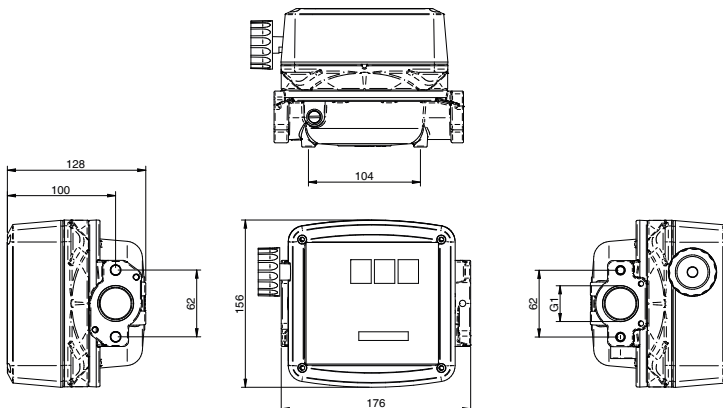
Weitere Bestandteile wie Schläuche, Gummidichtungen, Kunststoffteile und Verkabelungen sind Unternehmen zuzuführen, die auf die Entsorgung von Industriemüll spezialisiert sind.

DE

12 EXPLOSIONSZEICHNUNG

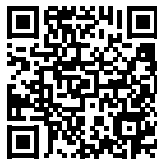


13 GESAMTABMESSUNGEN





- IT Scarica il manuale nella tua lingua!
- EN Download the manual in your language!
- CS Stáhnout příručku ve vašem jazyce!
- DA Download manualen på dit sprog!
- DE Laden Sie das Handbuch in Ihrer Sprache herunter!
- ES ¡Descarga el manual en tu idioma!
- FI Lataa käsikirja omalla kielelläsi!
- FR Téléchargez le manuel dans votre langue!
- NL Download de handleiding in uw taal!
- PL Pobierz instrukcję w swoim języku!
- PT Baixe o manual em seu idioma!
- RU Загрузите руководство на вашем языке



[https://www.piusi.com/
support/search-manuals](https://www.piusi.com/support/search-manuals)

piusi.com
PIUSI SpA • Suzzara MN Italy

BULLETIN MOO33E DE_00

12.2023