



SYSTÈMES DE GESTION DU CARBURANT



DISTRIBUTEURS



KITS



POMPES



COMPTEURS



PISTOLETS

CUBE

CARACTÉRISTIQUES

- STRUCTURE SOLIDE
- COMPTEUR MÉCANIQUE
- MOTEUR À INDUCTION AVEC PROTECTION THERMIQUE
- PROTECTION CONTRE LES SURCHARGES
- FILTRE À MAILLES INTÉGRÉ
- IP 55

CUBE de PIUSI est une gamme de distributeurs de carburant mécaniques à usage non commercial. Il se compose d'une pompe à ailettes à amorçage automatique dotée d'une vanne de dérivation intégrée, d'un pistolet automatique avec raccord pivot et d'un support de pistolet intégré avec levier de pompe marche/arrêt.

Sa polyvalence permet diverses applications: murale, sur réservoirs, sur citernes, sur bidons et autonome (avec le socle en option).

PERFORMANCES

JUSQU'À

90 L/MIN

DÉBIT

AC/DC

PUISSANCE

TENSION

±1%

PRÉCISION



CUBE 56 AVEC FILTRE



CUBE 56 AVEC SOCLE (OPTIONEL)

PACKAGING

CÓDIGO	PESO		PACKAGING			N. BOX / EUROPALLET	
	KG	LBS	MM	INCH	PCS/BOÎTE	✈	🚚
FO0575400	22	46	400X400X460	-	1	12	24
OO057516A	21	46	400X400X460	-	1	12	24
OO057500C	21	46	400X400X460	-	1	12	24
FO057600C	21	46	400X400X460	-	1	12	24
FO057700C	21	46	400X400X460	-	1	12	24
FO0591200	22	48	400X400X460	-	1	12	24
FO059100A	21	46	400X400X460	-	1	12	24
FO059111A	21	46	400X400X460	-	1	12	24
FO0592000	22	46	400X400X460	-	1	12	24



FILTRAGE



SURVEILLANCE DES LIQUIDES



ENROULEUR



ACCESSOIRES



MERCHANDISE



AIR



ANTIGEL



AdBlue®



BIODIESEL



DIESEL



ALIMENTATION



ESSENCE



GRAISSE



KÉROSÈNE



HUILE

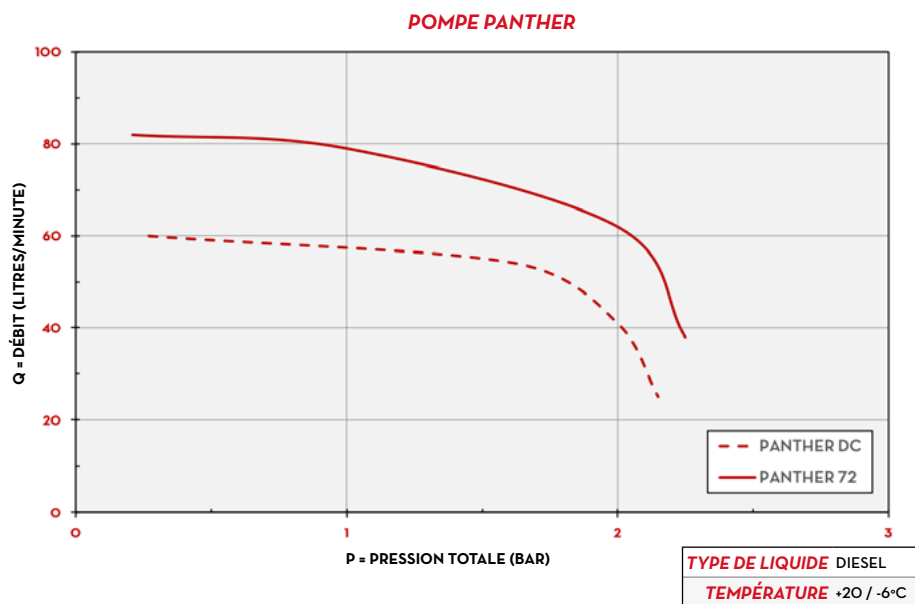


EAU



LAVE-GLACE

GRAPHIQUE



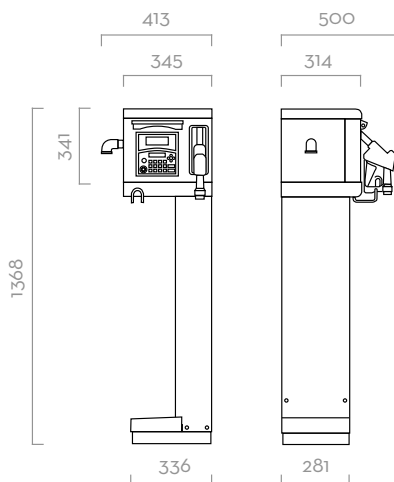
CONTENU DE L'EMBALLAGE

- DISTRIBUTEUR CUBE
- PISTOLET AUTOMATIQUE
- TUYAU DE DISTRIBUTION
- MANUEL D'INSTRUCTIONS

DÉTAILS



DIMENSIONS



Dimensions exprimées en millimètres

COMPONENTES

- **POMPES:**
PANTHER AC PAG. 102
PANTHER DC PAG. 114
- **COMPTEUR:**
K33 / K44 PAG. 146
- **PISTOLET:**
PISTOLET AUTOMATIQUE PAG. 158

DONNÉES TECHNIQUES

CODE	DESCRIPTION	TYPE DE LIQUIDES	DÉBIT		TENSION			POMPE	COMP-TEUR	PISTOLET	FILTRE		ENTRÉE		TUYAU	
			L/MIN	GPM	AC V./HZ DC VOLT	PUIS-SANCE/WATT	AMP. MAX.				H2O FILTER	CAPACITÉ DE FILTRAGE	BSP	LONG.	Ø	
FO0575400	CUBE 56/33 + FILTER	D	56	15	230/50	350	3	PANTH 56	K33	A60	OUI	30 µ	1"	6M	3/4"	
OO057516A	CUBE 56/44 PULSER	D	56	15	230/50	350	3	PANTH 56	K44	A60	NON	-	1"	4M	3/4"	
OO057500C	CUBE 56/33	D	56	15	230/50	350	3	PANTH 56	K33	A60	NON	-	1"	4M	3/4"	
FO057600C	CUBE 56 DC 12V	D	56	15	12	300	35	PANTH DC	K33	A60	NON	-	1"	4M	1"	
FO057700C	CUBE 70 DC 24V	D	70	18	24	420	25	PANTH DC	K33	A60	NON	-	1"	4M	3/4"	
FO0591200	CUBE 70/33 + FILTER	D	70	18	230/50	500	4,2	PANTH 72	K33	A60	OUI	30 µ	1"	6M	1"	
FO059100A	CUBE 70/33	D	70	18	230/50	500	4,2	PANTH 72	K33	A60	NON	-	1"	4M	1"	
FO059111A	CUBE 70/44 PULSER	D	70	18	230/50	500	4,2	PANTH 72	K44	A60	NON	-	1"	4M	1"	
FO0592000	CUBE 90/44	D	90	23,8	230/50	700	4,9	PANTH 90	K44	A120	NON	-	1"	4M	1"	

SUR DEMANDE, PRODUIT DISPONIBLE AVEC PLUSIEURS TENSIONS ET FRÉQUENCE DE 50/60 HZ.

CUBE