

## DF 500



Erstellt:  
04/2017

Änderung:  
07/19

Tnr.  
21165

**Deutsch**

**3 - 6**

**English**

**7 - 10**

**Français**

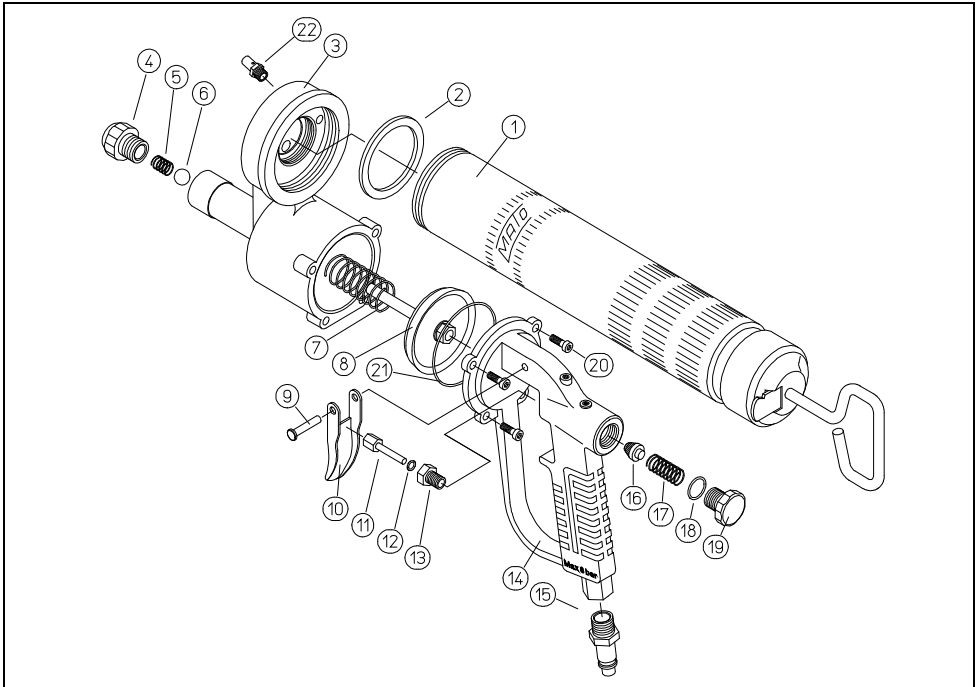
**11 - 14**

**Español**

**15 - 18**

**Italiano**

**19 - 22**



**Ersatzteilliste:**

Pos.	Bezeichnung	Ersatzteil-Set			
		A	B	C	D
1	Fettbehälter kpl.				*
2	Schlauchring				
3	Pistolenkörper				
4	Anschlußstück	*			
5	Ventilfeder	*			
6	Kugel Ø 5/16" (8mm)	*			
7	Ventilfeder		*		
8	Kolben kpl.		*		
9	Niet			*	
10	Abzughebel			*	
11	Ventilschaft			*	

Ref.	Description	Spare parts set			
		A	B	C	D
12	O-Ring 3.15 x 1.8			*	
13	Ventilsitz			*	
14	Handgriff				
15	Luftanschluß R1/4				
16	Ventilkörper			*	
17	Ventilfeder			*	
18	O-Ring 11.2 x 1.8			*	
19	Verschlußschraube				
20	Schraube M5 x 12				
21	O-Ring 56 x 1.8		*		
22	Füll- u. Entlüftungsrippel				

Die mit \* gekennzeichneten Teile sind nur im Set erhältlich.

Ersatzteil-Set A Best.-Nr. 39 302 02

Ersatzteil-Set B Best.-Nr. 39 302 19

Ersatzteil-Set C Best.-Nr. 39 302 26

Ersatzteil-Set D Best.-Nr. 30 903 19

## 1 Sicherheitshinweise:

1	2	3	4	5	6
					
					
<ol style="list-style-type: none"> <li>1) Hinweis! Vor Benutzung Betriebsanleitung lesen.</li> <li>2) Achtung! Bei Benutzung Gehörschutz tragen.</li> <li>3) Achtung! Bei Benutzung Schutzhandschuhe tragen.</li> <li>4) Achtung! Gefahr durch herausspritzendes Fett, Schutzbrille benutzen.</li> <li>5) Hinweis beachten, z.B. Abschmierschlauch nie auf Menschen oder Tiere richten</li> <li>6) Umweltgerechte Entsorgung</li> </ol>					

Die Nichtbeachtung der Sicherheitshinweise kann sowohl eine Gefährdung für Personen als auch für die Umwelt und die Anlage zur Folge haben. Die Nichtbeachtung der Sicherheitshinweise kann zum Verlust jeglicher Schadenersatzansprüche führen. Der Betreiber der Anlage hat sicherzustellen, dass der Inhalt der Bedienungsanleitung insbesondere die Sicherheitshinweise dem Bedienungspersonal bekannt sind.

### Allgemeine Hinweise

- Gerät vor Beschädigungen und starker Hitzeeinwirkung schützen.
- Die Fettpumpen nicht im Regen verwenden, um Fettabspülungen auf den Boden zu verhindern.
- ☞ Abschmierpistole nie auf Menschen oder Tiere richten! Verletzungsgefahr!!

### Hinweise vorbereitende Maßnahmen/ Handhabung

- Für eingesetzte Gefahrstoffe (Fette) Sicherheitsdatenblätter beachten.
- Bei der Benutzung sind Schutz-Handschuhe aus Leder sowie eine Schutzbrille zu tragen.
- Hochdruckschlauch nicht scharf abknicken.

### Hinweise Reparatur / Wartung

- Überprüfen Sie regelmäßig die druckführenden Teile (Druckschlauch und Abschmierpistole) der Pumpe auf eventuelle Beschädigungen.
- Druckluft- und Hydraulikschläuche sind nach Herstellerangaben zu wechseln.
- Bei Verwendung von nicht originalen Zubehörteilen, z. B. Schlauchleitungen und Anschlussnippel, kann im Einzelfall Unfallgefahr bestehen. Bei Unfällen und Schäden durch Fremtteile kann keine Haftung übernommen werden.
- Umbau oder Veränderung des Gerätes ist nur nach Absprache mit dem Hersteller zulässig.
- Die Betriebssicherheit des Gerätes ist nur bei bestimmungsgemäßer Anwendung gewährleistet.
- Wartungs-, Inspektions- und Reparaturarbeiten dürfen nur von qualifiziertem Fachpersonal ausgeführt werden.
- Reparatur- und Wartungsarbeiten nur im drucklosen Zustand ausführen.

## 2 Bestimmungsgemäße Verwendung/ Gewährleistung

Die Praktische Druckluft-Einhand-Fettpresse dient zum abschmieren von Maschinen, Fahrzeugen und Geräten mit handelsüblichen Fetten bis NLGI Klasse 2. Selbst schwer zugängliche Schmierstellen können problemlos erreicht werden. Durch Einzelabzug ist immer eine kontrollierte Fettabgabe möglich.

Die Fördermenge beträgt 1ccm/Hub. Die Presse kann an jedes Druckluftnetz angeschlossen werden (z.B. Kompressoren, LKW-Druckluft). Die Presse kann mit dem MATO- Füllgerät, mit 400 gr. Fettkartuschen und mit losem Fett befüllt werden. Jede andere Verwendung der Presse schließen wir ausdrücklich aus.

Bei Beachtung der Bedienungsanleitung und bestimmungsgemäßer Verwendung haften wir im Rahmen der gesetzlichen Gewährleistungspflicht. Bei Garantieansprüchen unbedingt die Rechnung Ihres Händlers mit Kaufdatum beifügen.

## 3 Aufbau und Lieferumfang

Der Aufbau einschließlich der Einzelkomponenten ist auf Seite 3 abgebildet. Die Pumpe arbeitet auf dem Prinzip des Einzelabzugs. Somit ist immer eine kontrollierte Fettabgabe möglich. Der Lieferumfang ist aus der Auftragsbestätigung ersichtlich.

## 4 Inbetriebnahme und Bedienung

- Die Presse mit dem Füllnippel unter leichtem Druck in die Füllmuffe des Füllgerätes stecken.
- Das Rückschlagventil in der Füllmuffe öffnet sich durch das Einstecken automatisch.
- Mit einigen Pumpheben des Füllgerätes die Druckluftpresse füllen. Wenn ein erhöhter Widerstand am Pumphebel des Füllgerätes spürbar wird, ist der Füllvorgang abgeschlossen.

☞ Sicherheitshinweise beachten

## 5 Wartung und Pflege:

Wartungs-, Inspektions- und Reparaturarbeiten dürfen nur von qualifiziertem Fachpersonal ausgeführt werden.

Vor jeder Reparatur oder Wartungsarbeit sowie nach jedem Gebrauch ist die Luftverbindung zu lösen sowie durch Betätigen des Pistolenabzugshebels der Fettdruck vom Abgabeschlauch abzulassen.

Überprüfen Sie regelmäßig die druckführenden Teile (Hochdruckschlauch) auf eventuelle Beschädigungen bzw. Verschleiß. Defekte Teile unverzüglich gegen Originalteile austauschen.

### Ersatzteilbestellung:

Bei der Ersatzteilbestellung sind folgende Angaben erforderlich:  
Typangabe, Benennung des ET, Bestellnummer

Die nachfolgenden Wartungsfristen sollten unbedingt eingehalten werden, um störungsfreien Betrieb sicherzustellen.

	Vor jedem Gebrauch	jährlich	Herstellernangabe und Gefährdungsbeurteilung des Betreibers beachten
Hochdruckschlauch	X	X	X
Greifmundstück	X	X	
Überprüfung auf gelockerte Verbindungen	X		
Lesbarkeit u. Vorhandensein von Informationen		X	

## 6 Hinweise bei Störungen:

Symptom	Mögliche Ursache	Behebung
Pumpe fördert kein Fett.	Der Behälter ist leer. Die Fetzzufuhr ist unterbrochen. Es liegt kein Luftdruck an.	Füllstand im Behälter prüfen. Pumpe entlüften. Zuleitung prüfen.

## 7 Technische Daten:

Druckluftpumpe pneuMATO	DF 500
Druckübersetzung	1:60
Max. Förderdruck bei 8 bar Luftanschlussdruck.	480 bar
Luftdruck min./max.	3 – 8 bar
Förderleistung:	1 ccm/Hub
Lautstärke:	ca. 85 dB(A)
Medientemperatur (tiefere Temperaturen möglich, abhängig von der Fließfähigkeit des Fettes)	5°C bis +50°C
<b>Gewinde</b>	
Luftanschluss	R 1/4"
Fettauslass	R 1/8"
Gewicht	1,8 kg

### Schmierstoffe:

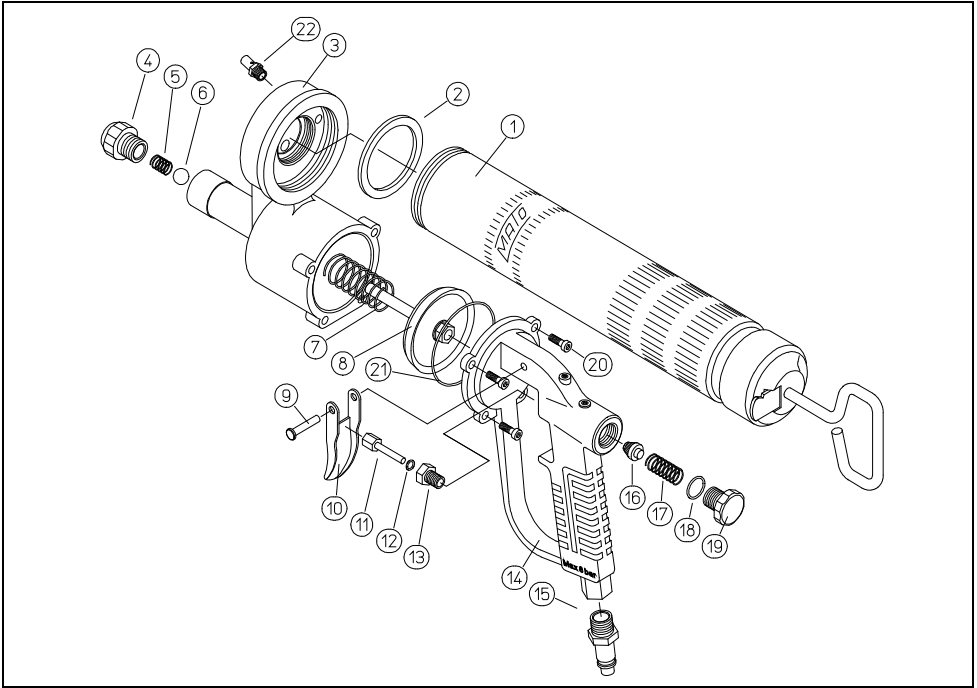
Es können Fette bis Konsistenz 2 (NLGI / Klasse 2 nach DIN 51818) verwendet werden. Pasten ohne Schmiereigenschaften (mit abrasiven Schmirgelanteilen) dürfen mit diesem Gerät nicht verarbeitet werden.

## 8 Entsorgung



Nach Nutzungsbeendigung ist das Gerät nach den geltenden gesetzlichen Vorschriften umweltgerecht zu entsorgen.  
Fettbehaftete Teile gehören nicht in die Mülltonne!

Die geltenden Vorschriften für Anzeige, Aufstellung und Betrieb von Anlagen zum Umgang mit wassergefährdenden Stoffen sind vom Betreiber unbedingt zu beachten (wie z.B. WHG, VawS und TRbF).



**Spare parts list:**

Ref.	Description	Spare parts set			
		A	B	C	D
1	Grease container cpl.				*
2	Hose ring				
3	Gun body				
4	Connector	*			
5	Valve spring	*			
6	Ball $\varnothing$ 5/16" (8mm)	*			
7	Piston spring		*		
8	Piston complete		*		
9	Rivet			*	
10	Trigger			*	
11	Valve stem			*	

Ref.	Description	Spare parts set			
		A	B	C	D
12	O-ring 3.15 x 1.8			*	
13	Valve seat			*	
14	Handle stop				
15	Air connection R1/4				
16	Valve body			*	
17	Valve spring			*	
18	O-ring 11.2 x 1.8			*	
19	Sealing plug				
20	Screw M5 x 12				
21	O-ring 56 x 1.8		*		
22	Filler and bleed nipple				

The parts marked with a \* are only available in a set.












Spare parts set **A** Order Ref. No. 39 302 02

Spare parts set **B** Order Ref. No. 39 302 19

Spare parts set **C** Order Ref. No. 39 302 26


Spare parts set **D** Order Ref. No. 30 903 19

## 1 Safety instructions:

1	2	3	4	5	6
					
					
<ol style="list-style-type: none"> <li>1) Note! Read assembly instructions before using,</li> <li>2) Warning! Cut off power supply, remove plug.</li> <li>3) Warning! Wear protective gloves when using</li> <li>4) Warning! Danger due to spurting oil, use safety glasses.</li> <li>5) Adhere to notes, e.g. never point the pressure hose towards humans or animals</li> <li>6) Environmental disposal</li> </ol>					

Non-adherence to the safety references can lead to both an endangerment of persons as well as the environment and the system. Non-adherence to the safety references may result in the forfeiture of all claims for damages. The system operator shall guarantee that the contents of the operating instructions, in particular the safety references, are known to the operating personnel. Operating personnel must be regularly trained.

### General information

- Protect equipment from damage and the effects of heat.
- The grease pumps do not use in rain, in order to prevent grease on the ground.
-  Never point the gun at people or animals! Risk of injury!!

### Notes preparatory actions / handling

- used for hazardous materials (grease) observe safety data sheets.
- The use of protective gloves are made of leather and wear safety goggles to.
- High pressure hose does not bend sharply.

### Information Repair / Maintenance

- Regularly check the pressure components (pressure hose and grease gun) of the pump for damage.
- pneumatic and hydraulic hoses should be changed according to manufacturer's instructions.
- If using non-original accessory components, e.g. hoses and connection nipples, there could sometimes be a risk of accidents. We can accept no liability for accidents or damage due to third-party components.
- Modification or alterations to the unit are only permissible after consultation with the manufacturer.
- The operational safety of the equipment is only guaranteed if used in accordance with the directions.
- Maintenance, inspection and repairs must only be carried out by qualified specialist personnel, who have acquainted themselves with the subject by studying the operating instructions.
- repair and maintenance work only at zero pressure run.



## 2 Intended Use / Guarantee

Practical one-handed compressed air grease gun for lubricating machinery, vehicles and equipment with commercial greases up to NLGI Class 2. Even hard to reach lubrication points can be accessed without problems. A controlled grease delivery is always possible due to a single trigger action.

The delivery is 1cc/stroke. The grease gun can be connected to any compressed air supply (e.g. compressors, a lorry's compressed air). The grease gun can be filled with the MATO filler unit, with 400 gr. grease cartridges and with loose grease. We expressly exclude any other use of the grease gun.


In accordance with the instructions and used properly, we are liable under the statutory warranty. For warranty claims must enclose the invoice from your dealer with the date of purchase.

## 3 Design and Delivery

The structure, including the individual components is shown on page 3. The pump operates on the principle of a single trigger shot. Therefore always a controlled fat tax is possible. The package is shown in the order confirmation.

## 4 Setting into Operation

- Insert the filler nipple of the grease gun into the filler coupling of the filler unit, using a light pressure.
- The non return valve in the filler coupling will open automatically due to the insertion.
- With a few pump strokes of the filler unit fill the compressed air grease gun. When increased resistance is felt on the pump lever of the filler unit, the filling process is concluded.

 follow the safety instructions

## 5 Maintenance and Care:

Maintenance, inspection and repair work must be performed only by qualified personnel.

Before any repair or maintenance work, and after each use, the air link is to be solved, and by pressing the trigger on the grease gun depressurise the delivery hose.

Regularly check the pressure components (high-pressure hose) for damage or wear. Immediately replace defective parts with original parts.

### Spare parts ordering:

The following must be provided when ordering spare parts:

Type specification, name of the spare part, order-number.

The following maintenance deadlines must be strictly adhere to so that a defect free operation is assured.

	Before each use	annually	According to manufacturer specifications
Pressure hose	X	X	X
Grease connector	X	X	
Examination of loosened connections	X		
Readability and presence of information		X	

## 6 Trouble Shooting:

Symptom	possible Cause	repairing
No grease delivery.	Grease container is empty. Grease intake is interrupted. No air pressure at the pump.	Check grease level in the container. Vent the pump. Check the air supply.

## 7 Technical Specifications:

pneuMATO	DF 500
Pressure ratio	1:60
Max. working pressure of 8 bar air inlet pressure	480 bar
Air inlet pressure min./max.	3 – 8 bar
Delivery rate (per stroke):	1 ccm/Stroke
Loudness:	ca. 85 dB(A)
Temperature of grease (lower temperatures are possible, depending on the fluidity of grease)	5°C bis +50°C
<b>Threads</b>	
Air inlet	R 1/4" f
Grease outlet	R 1/8" f
Weight	1,8 kg
<b>Lubricants:</b> Greases up to consistency 2 (NLGI / Class 2 to DIN 51818) can be used. Pastes with no lubrication properties (with abrasive emery contents) must not be used with this equipment.	

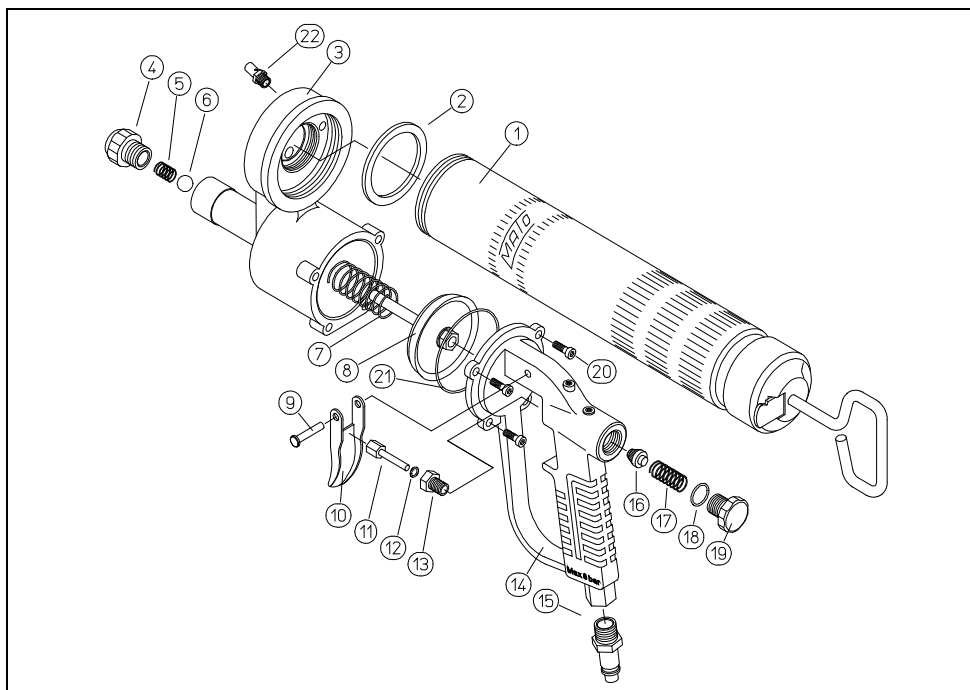
## 8 Disposal



The device must be disposed of according to the valid legal regulations at the end of its service life.  
Grease contaminated parts do not belong in the garbage.

### Your contribution to environmental protection:

The operator must strictly adhere to the valid regulations regarding display, installation and operating of plants for handling water-endangering materials. (such as, for example WHG, VawS and TRbF)



Liste de pièces de rechange :

Réf.	Désignation	Kit de pièces de rechange			
		A	B	C	D
1	Réservoir de graisse complet				*
2	Anneau tubulaire				
3	Corps du pistolet				
4	Raccord	*			
5	Ressort de soupape	*			
6	Bille Ø 6,5 mm	*			
7	Ressort de soupape		*		
8	Piston complet		*		
9	Rivet			*	
10	Levier de détente			*	
11	Queue de soupape			*	

Réf.	Description	Kit de pièces de rechange			
		A	B	C	D
12	Anneau torique 3,5 x 1,8			*	
13	Logement de la soupape			*	
14	Poignée				
15	Raccord pneumatique Ø1/4				
16	Corps de soupape			*	
17	Ressort de soupape			*	
18	Anneau torique 12 x 2			*	
19	Vis de fermeture				
20	Vis M5 x 12				
21	Anneau torique 56 x 1,5		*		
22	Nipple de remplissage et de purge				

Les pièces présentant un \* font partie du kit.












Kit de pièces de rechange **A**, référence 39 302 02

Kit de pièces de rechange **B**, référence 39 302 19

Kit de pièces de rechange **C**, référence 39 302 26

Kit de pièces de rechange **D**, référence 39 903 19

## 1 Conseils de sécurité:

1	2	3	4	5	6
					
					
<ol style="list-style-type: none"> <li>1) Conseil ! Lire le mode d'emploi avant la mise en service.</li> <li>2) Attention ! Pendant l'utilisation portez des protections auditives.</li> <li>3) Attention ! Pendant l'utilisation portez des gants de protection.</li> <li>4) Attention ! Risque de projections de graisse, portez des lunettes de protection.</li> <li>5) Observez les conseils comme ne jamais orienter le tuyau de lubrification vers des êtres humains ou des animaux</li> <li>6) Mise au rebut conforme à l'environnement</li> </ol>					

Le non respect des conseils de sécurité peut induire un danger pour les personnes tout comme pour l'environnement et le système. Le non respect des conseils de sécurité peut induire l'annulation de demande de dommages et intérêts. L'exploitant du dispositif doit s'assurer que les opérateurs ont lu le mode d'emploi et en particulier les conseils de sécurité.

### Conseils généraux

- L'appareil doit être protégé contre les endommagements et les effets d'une forte chaleur.
- Ne pas utiliser la presse à huile sous la pluie pour éviter l'entraînement de la graisse sur le sol.
- ☞ Ne pas diriger le pistolet de lubrification sur les êtres humains ou les animaux. Risques de blessures !

### Conseils sur les mesures préliminaires / manipulation

- Observez les fiches de sécurité respectives aux matières dangereuses utilisées (graisses).
- Le port de gants en cuir et de lunettes de protection est obligatoire pour la manipulation.
- Ne pas replier le tuyau de haute pression.

### Conseils pour la réparation / la maintenance

- Vérifiez régulièrement si les pièces de la pompe, par lesquelles passe la pression (tuyau de haute pression) présentent des endommagements.
- Remplacez les tuyaux de pression et les tuyaux hydrauliques selon les indications du fabricant.
- L'emploi d'accessoires, comme les tubulures, le nippes de raccordement autres que ceux du fabricant, peut induire au cas par cas un risque d'accident. En cas d'accidents ou d'endommagements induits par des pièces étrangères le fabricant décline toutes responsabilités.
- La transformation ou la modification de l'appareil est autorisée uniquement après concertation avec le fabricant.
- La sécurité du fonctionnement de l'appareil est garantie uniquement pour une utilisation conforme à sa destination.
- Seul le personnel qualifié est habilité à effectuer les révisions, inspections, réparations.
- Avant chaque réparation ou maintenance veuillez couper le courant.

## 2 Utilisation conforme à sa destination / Garantie

La presse à graisse pneumatique, pratique à tenir d'une main, permet de lubrifier facilement des machines, des véhicules et des appareils même jusqu'aux endroits difficilement accessibles, avec des graisses usuelles jusqu'à la classe 2 NLGI. La quantité de graisse est contrôlable à tout moment grâce à un dosage unique.

La quantité refoulée est de 1 cm<sup>3</sup>/course. La presse se branche sur n'importe quel réseau d'air comprimé (comme compresseurs, air comprimé de camion). La presse est rechargeable soit avec le produit de remplissage MATO, les cartouches de graisse de 400 g ou de la graisse en vrac. Nous excluons expressément toute autre utilisation de la presse.


Sous respect du mode d'emploi et de l'usage de l'appareil conforme à sa destination, MATO s'engage dans le cadre des prestations de garantie légales. En cas de revendications de garantie, veuillez joindre la facture de votre fournisseur avec la date de votre achat.

## 3 Structure et contenu de la livraison

La structure y compris les composants individuels est représentée page 3. La pompe fonctionne d'après le principe d'un dosage unique. Ce qui permet un constant contrôle de la quantité de graisse sortant.

Le contenu de la livraison correspond évidemment à la confirmation de la commande.

## 4 Mise en service et opération

- Placez la presse avec le nippel de remplissage sous légère pression dans le manchon de l'appareil de remplissage.
  - Dès insertion dans le manchon de remplissage, la soupape de retenue s'ouvre automatiquement.
  - Remplissez la presse pneumatique par quelques courses de piston de l'appareil de remplissage. Dès qu'une résistance se fait sentir sur le levier de l'appareil, le remplissage est terminé.
-  Observez les conseils de sécurité.

## 5 Maintenance et entretien

Seul le personnel qualifié est habilité à effectuer les révisions, inspections, réparations.

Avant toute réparation ou entretien ainsi qu'après chaque utilisation coupez l'arrivée de l'air et purgez la pression de la graisse dans le tuyau d'approvisionnement en actionnant le levier de décharge du pistolet.

Vérifiez régulièrement si les pièces, par lesquelles passe la pression (tuyau de haute pression), présentent des endommagements ou si elles sont usées. Remplacez immédiatement les pièces défectueuses par des pièces originales.

### Commande de pièces de rechange

Pour passer commande de pièces, veuillez indiquer :  
le type, le nom de la pièce, sa référence

Pour garantir une opération exempte de dysfonctionnements, veuillez impérativement respecter la périodicité des révisions.

	Avant chaque emploi	Annuelle	Observez les indications du fabricant et l'évaluation des risques par l'exploitant
Tuyau à haute pression	X	X	X
Embout de prise	X	X	
Contrôle des connexions desserrées	X		
Lisibilité et présence d'informations		X	

## 6 Conseils en cas de dysfonctionnements

Symptôme	Origine possible	Remède
La pompe ne débite pas de graisse.	Le réservoir est vide. L'arrivée de la graisse est interrompue. Il n'y a pas d'air comprimé.	Vérifiez le niveau de remplissage dans le réservoir. Purgez la pompe. Vérifiez le tuyau d'arrivée.

## 7 Fiche technique :

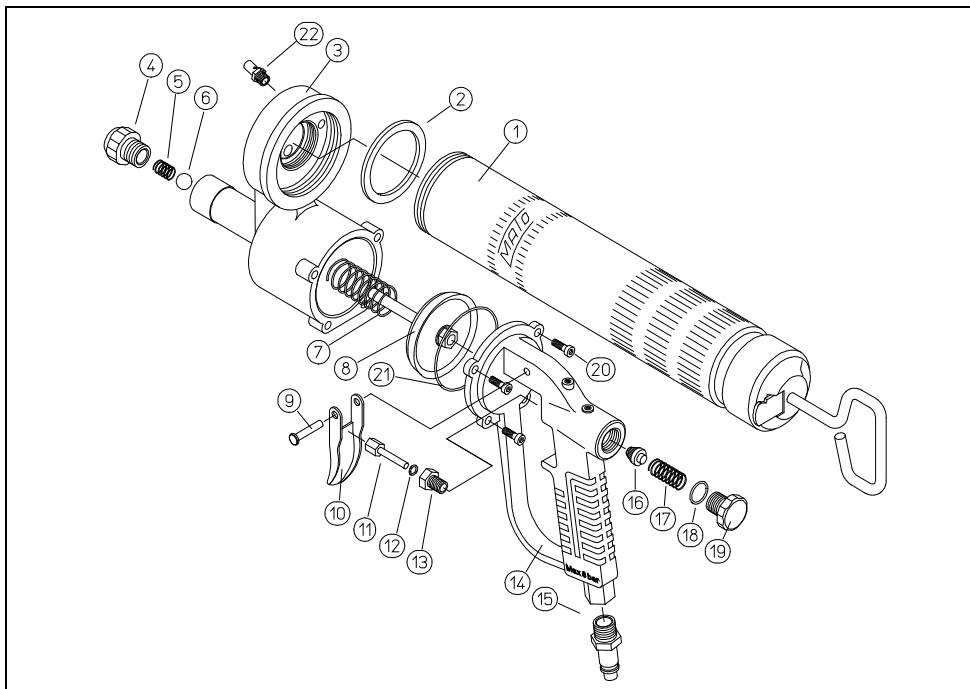
Pompe à émulsion pneuMato	DF 500
Transmission pneumatique	1:60
Chasse de pompe avec branchement air comprimé de 8 bar	480 bar
Pression min. / max.	3 – 8 bar
Débit :	1 cm <sup>3</sup> /course
Niveau sonore :	environ 85 db(A)
Température moyenne (températures plus basses sont possibles en fonction de la fluidité de la graisse)	5°C à +50°C
<b>Pas de vis</b>	
Branchement de l'air	R 1/4"
Écoulement de la graisse	R 1/8
Poids	1,8 kg
<p><b>Lubrifiants :</b></p> <p>Il est possible d'utiliser des graisses jusqu'à une consistance 2 (NLGI / classe 2 selon DIN 51818). Il est interdit d'utiliser des pâtes sans propriétés lubrifiantes (avec des particules abrasives) ainsi que des pâtes à la silicone.</p>	

## 8 Mise au rebut



Après fin d'utilisation de l'appareil, une mise au rebut, conforme aux prescriptions environnementales en vigueur, est de rigueur.  
Les pièces sur lesquelles la graisse adhère n'ont rien à faire dans les ordures ménagères !

Les prescriptions en vigueur pour les affichages, l'installation et l'opération de dispositifs avec lesquels des substances polluantes pour les eaux sont manipulées, doivent être impérativement observées (comme loi sur les eaux ménagères, ordonnance sur les dispositifs de manutention de substances polluantes pour l'eau et prescriptions techniques sur les substances combustibles)



### Lista de piezas de repuesto:

Parte N°	Nombre	Set de piezas de repuesto			
		A	B	C	D
1	Depósito de grasa completo				*
2	Anillo para tubo				
3	Cuerpo de pistola				
4	Pieza de unión	*			
5	Resorte de válvula	*			
6	Bola $\varnothing$ 5/16" (8mm)	*			
7	Resorte de válvula		*		
8	Pistón completo		*		
9	Perno remachado			*	
10	Gatillo			*	
11	Vástago de válvula			*	

Parte N°	Descripción	Set de piezas de repuesto			
		A	B	C	D
12	Junta tórica 3.15 x 1.8			*	
13	Asiento de válvula			*	
14	Asa				
15	Conexión aire R1/4				
16	Cuerpo de válvula			*	
17	Resorte de válvula			*	
18	Junta tórica 11.2 x 1.8			*	
19	Perno de sellado				
20	Tornillo M5 x 12				
21	Junta tórica 56 x 1.8			*	
22	Boquilla de llenado y ventilación				

Las piezas señaladas con \* solo se incluyen en el set.

Pieza de repuesto set **A** N° de pedido 39 302 02

Pieza de repuesto set **B** N° de pedido 39 302 19

Pieza de repuesto set **C** N° de pedido 39 302 26

Pieza de repuesto set **D** N° de pedido 30 903 19

## 1 Advertencias de seguridad:

1	2	3	4	5	6
					
					
<ol style="list-style-type: none"> <li>1) ¡Advertencia! Leer las instrucciones de uso antes de usar.</li> <li>2) ¡Atención! Llevar protecciones para los oídos durante su uso.</li> <li>3) ¡Atención! Llevar zapatos de seguridad.</li> <li>4) ¡Atención! Peligro de que la grasa salga despedida, utilizar gafas protectoras.</li> <li>5) Prestar atención a las advertencias, no dirigir la manguera de engrase a personas o animales.</li> <li>6) Eliminar los residuos de manera respetuosa con el medio ambiente</li> </ol>					

La inobservancia de las instrucciones de seguridad puede tener consecuencias peligrosas tanto para las personas como para el medio ambiente y el entorno. La inobservancia de las instrucciones de seguridad puede conllevar la pérdida de los derechos de indemnización. El propietario del equipo debe asegurarse de que los usuarios conocen el contenido de las instrucciones de manejo, especialmente las instrucciones de seguridad.

### Advertencias generales

- Proteger al aparato de daños y altas temperaturas.
- No utilizar las bombas de grasa bajo la lluvia para evitar limpiar la grasa del suelo.
- ☞ ¡No dirigir la pistola de engrasar a personas o animales! ¡Riesgo de lesión!

### Medidas preventivas / Aplicación

- Tenga en cuenta las indicaciones de las hojas de seguridad cuando utilice sustancias peligrosas (grasas).
- Durante su uso, debe llevar guantes protectores de cuero y gafas protectoras.
- No dejar bordes afilados al cortar la manguera de alta presión.

### Advertencias a tener en cuenta en reparaciones / mantenimiento

- Revise con regularidad las piezas de la bomba que soportan presión (manguera de alta presión y pistola lubricante) en busca de posibles daños.
- Las mangueras de aire a presión e hidráulicas deben cambiarse siguiendo las indicaciones del fabricante.
- El uso de accesorios no originales, como accesorios para la manguera y boquillas de cierre, puede entrañar riesgo de accidente en ciertos casos. No se asumen responsabilidades por los accidentes y daños derivados del uso de piezas no originales.
- La reforma o modificación del aparato solo está autorizada previo acuerdo con el fabricante.
- La seguridad operacional del aparato solo está garantizada si el uso se adapta a las condiciones establecidas.
- Las operaciones de mantenimiento, inspección y reparación solo se llevarán a cabo por parte de personal cualificado.
- Los trabajos de reparación y mantenimiento solo se llevarán a cabo cuando se haya eliminado la presión.



## 2 Uso previsto / Garantía

La práctica pistola neumática está diseñada para engrasar maquinaria, vehículos y aparatos con grasas de clase NLGI 2 que se encuentran en su tienda habitual. Los puntos de lubricación pueden encontrarse sin problemas. De este modo, es posible expulsar grasa de manera controlada.

La capacidad de bombeo es de 1 cm<sup>3</sup>/elevación. La pistola puede conectarse a cualquier red de aire comprimido (p. ej., compresores, tanque de aire comprimido de camiones). La pistola puede rellenarse con la llenadora de MATO con cartuchos de grasa de 400 g y grasa a granel. Hay que cerrar la pistola después de cada uso.

Ofrecemos una garantía siempre que se cumplan las instrucciones de uso y el uso previsto del equipo conforme a la obligación de garantía. Para reclamar la garantía es estrictamente necesario adjuntar una factura con la fecha de compra.


## 3 Montaje y entrega

El montaje de cada una de las piezas aparece en la página 3. La bomba funciona con el gatillo. De este modo, es posible expulsar grasa de manera controlada.

La capacidad de entrega aparece en la confirmación del pedido.

## 4 Puesta en marcha y utilización

- Colocar la pistola con la boquilla de llenado en el manguito de llenado de la llenadora presionando ligeramente.
- La válvula de retención del manguito de llenado se abre de manera automática al enchufarse.
- Llenar la pistola de aire con varios bombeos de la llenadora. Cuando se percibe una resistencia elevada en la palanca de la bomba de la llenadora, el proceso de llenado ha concluido.

 Ver advertencias de seguridad

## 5 Mantenimiento:

Las operaciones de mantenimiento, inspección y reparación solo se llevarán a cabo por parte de personal cualificado.

Antes de cada reparación u operación de mantenimiento, así como cada uso, hay que cortar la entrada de aire, además de vaciar la presión de la grasa de la manguera de salida accionando el gatillo de la pistola.

Revise con regularidad las piezas que soportan presión (manguera de alta presión) en busca de posibles daños y desgastes. Las piezas defectuosas deben reemplazarse inmediatamente por piezas originales.

### Pedido de piezas de repuesto:

Para realizar el pedido de piezas de repuesto son necesarios los siguientes datos: datos sobre tipo, nombre de la pieza, número de referencia

Los siguientes periodos de inspección deben cumplirse estrictamente para garantizar el buen funcionamiento del aparato.

	Antes de cada uso	Anualmente	Según las indicaciones del fabricante y la normativa sobre riesgos laborales
Manguera de alta presión	X	X	X
Boquilla	X	X	
Comprobación del bloqueo de las conexiones	X		
Legibilidad y disponibilidad de información		X	

## 6 Resolución de problemas:

Problema	Posibles causas	Reparación
La bomba no expulsa grasa.	El depósito está vacío. El suministro de grasa se ha interrumpido. No hay presión.	Comprobar el indicador de nivel del depósito. Despresurizar la bomba. Comprobar cable.

## 7 Datos técnicos:

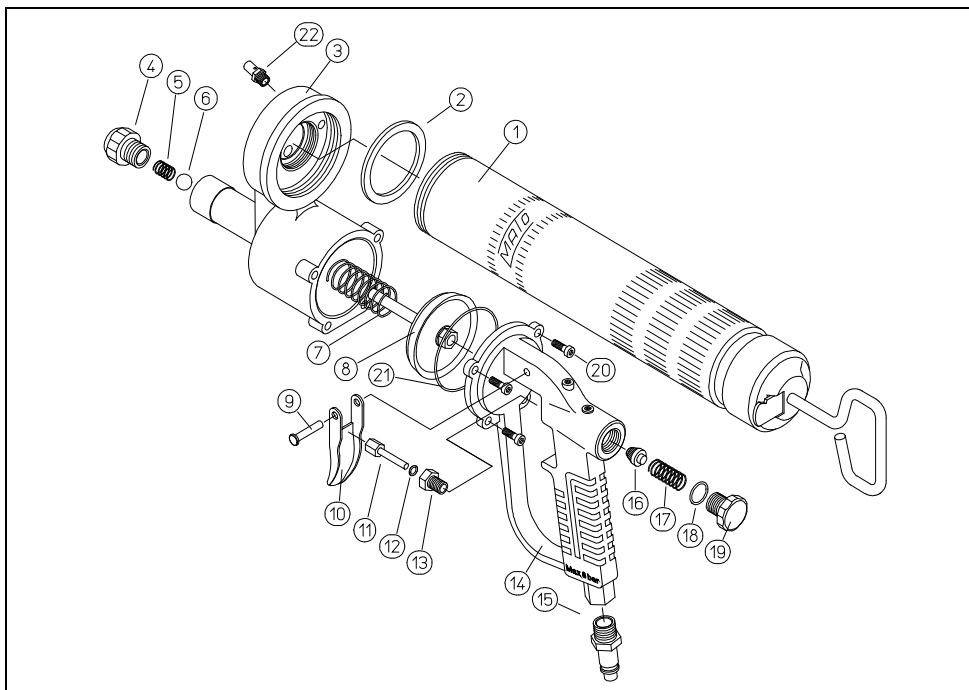
Bomba neumática pneuMATO	DF 500
Multiplicador de presión	1:60
Capacidad máxima de presión de envío en 8 bares	480 bares 3 – 8 bares
Presión mín./máx.	1 cm <sup>3</sup> /elevación
Potencia de flujo:	aprox. 85 dB(A)
Intensidad de sonido:	
Temperatura del entorno (posibles temperaturas bajas, independientemente de la fluidez de la grasa)	5 °C hasta +50 °C
<b>Rosca</b>	
Conexión aire	R 1/4"
Descarga de grasa	R 1/8"
Peso	1,8 kg
<b>Lubricantes:</b> Puede utilizarse grasa clase NLGI 2 consistencia máxima 2 (según la norma DIN 51818). No deben utilizarse pastas desprovistas de cualidades lubricantes (con zonas granulosas) así como pastas de silicona	

## 8 Eliminación de desechos



Cuando acabe la vida útil del aparato, este debe desecharse siguiendo las disposiciones vigentes y siendo respetuoso con el medio ambiente.  
¡Las piezas con grasa no se tiran al cubo de la basura!

El usuario debe tener en cuenta la normativa vigente relativa a la visualización, instalación y uso de dispositivos para el tratamiento de sustancias contaminantes del agua, como p. ej., la ley alemana del agua (WHG), la normativa alemana sobre instalaciones para el manejo de sustancias peligrosas para el agua y sobre empresas especiales (VawS) y la normativa relativa a líquidos inflamables (TRbF)



### Elenco parti:

Rif.	Descrizione	Set ricambi			
		A	B	C	D
1	Contenitore del grasso				*
2	Anello stringitubo				
3	Corpo della pistola				
4	Raccordo	*			
5	Molla della valvola	*			
6	Sfera mm. $\varnothing$ 5/16" (8mm)	*			
7	Molla del pistone		*		
8	Pistone completo		*		
9	Rivetto			*	
10	Grilletto			*	
11	Stelo valvola			*	

Rif.	Descrizione	Set ricambi			
		A	B	C	D
12	Guarnizione O-ring 3,15 x 1,8			*	
13	Sede valvola			*	
14	Arresto impugnatura				
15	Raccordo aria R1/4				
16	Corpo valvola			*	
17	Molla della valvola			*	
18	Guarnizione O-ring 11,2 x 1,8			*	
19	Tappo ermetico				
20	Vite M5 x 12				
21	Guarnizione O-ring 56 x 1,8		*		
22	Nipplo di spurgo				

Le parti marcate con \* sono disponibili solo in kit.

Parti di ricambio **A** Rif. ordine N. 39 302 02

Parti di ricambio **B** Rif. ordine N. 39 302 19

Parti di ricambio **C** Rif. ordine N. 39 302 26

Parti di ricambio **D** Rif. ordine N. 30.903 19

## 1 Simboli di sicurezza:

1	2	3	4	5	6
					
					
<ol style="list-style-type: none"> <li>1) Nota! Prima dell'utilizzo, leggere le istruzioni di montaggio.</li> <li>2) Attenzione! Escludere l'alimentazione elettrica ed estrarre la spina dalla presa.</li> <li>3) Attenzione! Durante l'utilizzo, indossare guanti protettivi.</li> <li>4) Attenzione! Pericolo dovuto a schizzi d'olio, indossare occhiali protettivi.</li> <li>5) Attenersi alle indicazioni di sicurezza, ovvero non dirigere mai il tubo dell'aria verso persone o animali.</li> <li>6) Smaltimento</li> </ol>					

La non osservanza delle indicazioni di sicurezza può mettere a rischio persone, ambiente e apparecchiatura. La non osservanza delle indicazioni di sicurezza può invalidare eventuali richieste di risarcimento danni. L'utilizzatore del dispositivo deve garantire di essere a conoscenza delle istruzioni di funzionamento, con particolare riguardo alle indicazioni di sicurezza. Il personale addetto all'utilizzo del dispositivo dovrà ricevere regolare addestramento.

### Informazioni generali

- Proteggere l'apparecchiatura da eventuali danni e dagli effetti del calore.
- Le pompe per ingrassaggio non devono essere utilizzate durante la pioggia, onde evitare contaminazioni del terreno causate dal grasso.
- ☞ Non puntare mai la pistola in direzione di persone o animali! Rischio di lesioni!

### Note preparatorie per attività e gestione

- Utilizzato con prodotti pericolosi (grasso); attenersi alle indicazioni riportate sulla scheda tecnica.
- Indossare guanti protettivi in pelle e occhiali di sicurezza.
- Non piegare i tubi flessibili ad alta pressione.

### Informazioni su riparazione e manutenzione

- Controllare con regolarità i componenti sotto pressione della pompa (flessibili e pistola ingrassatrice).
- I flessibili pneumatici e idraulici devono essere sostituiti conformemente alle istruzioni del produttore.
- Nel caso si utilizzino componenti accessori non originali, per esempio flessibili e raccordi, potrebbero verificarsi incidenti. Non si accettano responsabilità per danni o incidenti dovuti all'utilizzo di componenti di terze parti.
- Modifiche o alterazioni dell'unità sono ammesse solo dopo aver consultato il costruttore.
- La sicurezza di funzionamento dell'apparecchiatura è garantita soltanto se utilizzata conformemente alle indicazioni fornite.
- La manutenzione, il controllo e le eventuali riparazioni devono essere eseguiti solo da personale qualificato che si sia documentato a fondo circa le istruzioni di funzionamento.
- Gli interventi di riparazione e di manutenzione devono essere eseguiti solo a pressione zero.

## 2 Destinazione d'uso e Garanzia

Pratica pistola ingrassatrice pneumatica, azionabile con una mano, per la lubrificazione di macchinari, veicoli e attrezzature con grasso commerciale fino a NLGI Classe 2. Consente di raggiungere anche i punti più difficili senza problemi. Consente un'erogazione controllata di grasso grazie all'azionamento singolo del grilletto.

L'erogazione è pari a 1 cc per singolo azionamento. È possibile collegare la pistola a qualsiasi erogatore di aria compressa (come compressori, prese di forza dei veicoli industriali, ecc.). È possibile rifornire la pistola ingrassatrice con l'unità MATO, con cartucce di grasso da 400 gr. e con grasso sfuso. Qualsiasi altro utilizzo della pistola ingrassatrice viene espressamente escluso.

Se utilizzata conformemente alle istruzioni e in maniera appropriata, sarà operativa la garanzia di legge. In caso di richiesta di risarcimento sarà necessario fornire la fattura emessa dal proprio fornitore con la data di acquisto.

## 3 Disegno e Consegna

La struttura, inclusi i singoli componenti, viene mostrata a pagina 3. La pompa funziona con singoli azionamenti del grilletto. Pertanto è sempre possibile erogare una quantità di grasso controllata. La confezione viene mostrata nella conferma d'ordine.

## 4 Messa in funzione

- Inserire il beccuccio della pistola ingrassatrice nell'attacco della cartuccia di grasso premendo leggermente.
  - La valvola di non ritorno si aprirà automaticamente al momento dell'inserimento.
  - Azionare la leva sulla cartuccia per riempire la pistola. Quando si avverte un aumento della resistenza sulla leva, il riempimento è completato.
- ☞ Seguire le istruzioni di sicurezza

## 5 Manutenzione e Cura

La manutenzione, il controllo e le eventuali riparazioni devono essere eseguiti solo da personale qualificato. Prima di ogni riparazione o manutenzione, e dopo ogni utilizzo, il flessibile dell'aria compressa deve essere depressurizzato premendo il grilletto della pistola.

Verificare con regolarità eventuali danni o segni di usura dei componenti sotto pressione (flessibili). Sostituire immediatamente le parti difettose con altre originali.

### Ordinazione parti di ricambio

Per ordinare le parti di ricambio, è necessario: specificare tipo, nome e numero della parte.

Per assicurare un funzionamento privo di difetti, è necessario osservare le seguenti scadenze di manutenzione.

	Prima di ogni utilizzo	Annualmente	In base alle specifiche del costruttore
Flessibile sotto pressione	X	X	X
Raccordo del grasso	X	X	
Verifica di eventuali raccordi lenti	X		
Presenza e leggibilità delle informazioni		X	

## 6 Ricerca guasti

Sintomo	Causa possibile	Riparazione
Mancata erogazione di grasso.	Cartuccia vuota. Ammissione grasso interrotta Assenza di pressione alla pompa.	Controllare il livello del grasso nella cartuccia. Spurgare la pompa. Controllare la mandata di aria.

## 7 Specifiche tecniche

	DF 500
Rapporto di pressione	1:60
Pressione massima in ammissione 8 bar	480 bar
Pressione min/max di ammissione	3 – 8 bar
Mandata (per singolo azionamento):	1 ccm/singolo azionamento
Rumorosità:	ca. 85 dB(A)
Temperatura del grasso (sono possibili temperature inferiori in base alla viscosità del grasso)	da 5 °C fino +50 °C
<b>Filettature</b>	
Ammissione aria	R 1/4" f
Uscita grasso	R 1/8" f
Peso	1,8 kg
<p><b>Lubrificanti:</b>                      è possibile utilizzare grassi con viscosità fino a 2 (NLGI / Classe 2 fino a DIN 51818) Con questa apparecchiatura non è ammesso l'utilizzo di paste senza proprietà lubrificanti (con contenuti abrasivi).</p>	

## 8 Smaltimento



Il dispositivo deve essere smaltito in base alle norme vigenti al termine della vita operativa.

Le parti contaminate dal grasso non devono essere gettate nella normale spazzatura.

Il gestore deve attenersi obbligatoriamente alle norme vigenti per la segnalazione, la strutturazione e l'esercizio di impianti caratterizzati dalla presenza di sostanze pericolose (per esempio WHG, VawS e TRbF).

**EG KONFORMITÄTSERKLÄRUNG    EC DECLARATION OF CONFORMITY  
CERTIFICAT DE CONFORMITE CEE    EC DECLARACION CONFORMIDAD**

Gemäß Anhang II A der EG-Maschinen-Richtlinie 2006/42/EG  
In accordance with Appendix II A of the EC Machinery Guideline 2006/42/EG  
Conformément au code II A de directives des machines 2006/42/CEE  
De acuerdo con Apéndice II A de la directriz de Maquinaria 2006/42/EG

Wir, die Firma:                            **MATO** GmbH & Co. KG  
We, the company of:                   Benzstraße 16-24  
Nous, la société:                        D-63165 Mühlheim / Main  
Nosotros, la Firma:



erklären in alleiniger Verantwortung, daß das Produkt:  
declare, on our sole responsibility, that the product:  
engageons notre responsabilité propre sur le produit:  
declaramos, sobre nuestra única responsabilidad, que el producto:

**Bezeichnung, Typ:**                    **Einhand-Druckluft-Fettpresse**  
**Designation, Type:**  
**Désignation, Modèle:**                - **DF 500**  
**Designación, Tipo:**                    - **DF 501**

**folgenden einschlägigen Bestimmungen entspricht:**  
**complies with the following pertinent regulations:**  
**Conformément aux dispositions suivantes:**  
**cumple con las siguientes pertinentes regulaciones:**

EG-Maschinen-Richtlinie.....2006/42/EG

**Angewendete harmonisierte europäische Normen:**  
**Harmonised European standards applied:**  
**Suivant les normes européennes:**  
**De acuerdo con las normas standard europeas aplicadas:**

DIN EN ISO 12100:2010, EN 809:1998+A1:2009 + AC:2010,  
DIN EN ISO 4413:2010, DIN EN ISO 4414:2010, DIN EN 82079-1:2012

**Bevollmächtigte Person für die Zusammenstellung der technischen Unterlagen:**  
**Authorised officer for collation of the technical documentation:**  
**Personne munie des pleins pouvoirs pour l'établissement des documents techniques :**  
**Está declaración perderá su validez en caso de una modificación no acordada con nosotros.**

Herr M. Haupt **MATO** GmbH & Co. KG, Mühlheim/ Main

**Mühlheim, den 04.07.2019**

**i.A. Steffen Simon**

**Leitung Produkttechnik  
Sparte Schmiertechnik**

Ort, Datum  
Place, Date  
Ville, Date  
Lugar, Fecha

Name und Unterschrift  
Name and signature  
Nom et Signature  
Nombre y firma

Angaben zum Unterzeichner  
Details of signatory  
Déclaration du signataire  
Detalles del firmante

Qualitätsschmiergeräte  
High Quality Fluid Handling Products  
La Technologie de graissage et de lubrification  
Alta tecnología en lubricación

**mato**



Händler / Dealer / Grossiste / Intermediario