

Bedienungsanleitung
Operating Instructions
Mode d`emploi
Instrucciones de empleo

MATO



Bucket Greaser BG

Deutsch

3 - 4

English

5 - 6

Français

7 - 8

Español

9 - 10

Beschreibung:

Der Bucket Greaser eignet sich zum Abschmieren von Maschinen, Fahrzeugen und Geräten mit handelsüblichen Fetten bis einschließlich NLGI Klasse 2.

Pumpe und Deckel sind in stabiler Metallausführung.

Der Bucket Greaser wird auf Standard Fettgebinde gesetzt.

Jede andere Verwendung schließen wir ausdrücklich aus.

Lieferumfang:

- Pumpwerk mit 2 m Hochdruckschlauch und 4-Backen-Hydraulik-Greifmundstück.
- Staubschutz-Deckel mit 3 Flügelschrauben.
- Fett-Folgekolben.

Technische Daten:

Fördermenge :	ca. 1,6 ccm/Hub
Arbeitsdruck :	ca. 400 bar
Höchstdruck :	ca. 500 bar
Saugrohr-Ø :	40 mm
Saugrohr-Länge :	BG-10-25 540 mm

Fördermedien:

handelsüblichen Abschmier-Fette bis einschließlich NLGI Klasse 2

Inbetriebnahme:

Fettbehälter öffnen und Fettfolgekolben fest auf das Fett aufdrücken.

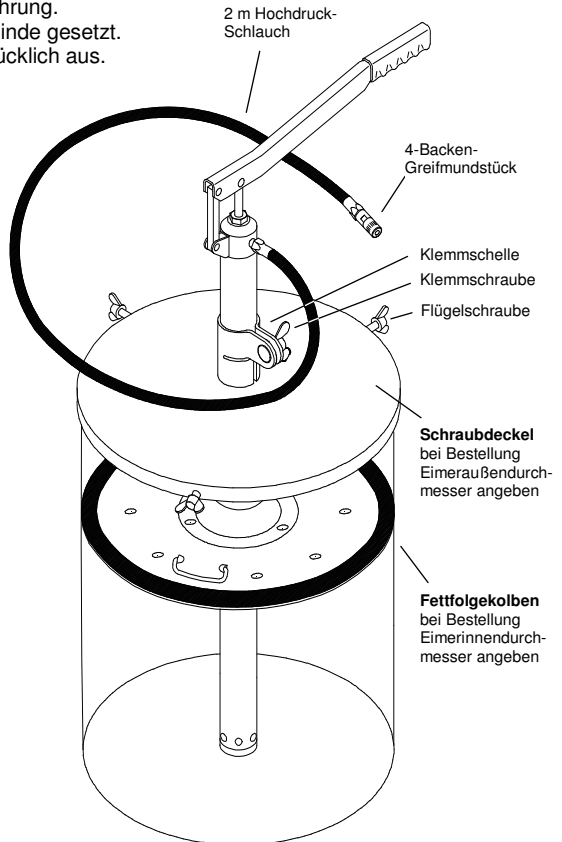
Staubschutz-Deckel auf den Fettbehälter setzen und alle 3 Flügelschrauben gleichmäßig anziehen.

ACHTUNG !! Überprüfen ob der Deckel fest auf dem Fettbehälter sitzt.

Die Pumpe kann nun durch die Klemmschelle geschoben und mittels Klemmschraube gesichert werden.

Der Bucket Greaser ist jetzt einsatzbereit.

Achtung! Bei der ersten Inbetriebnahme dauert es einige Pumpenhübe bis die Pumpe und der 3,5m Schlauch mit Fett gefüllt sind und das Fett am Mundstück austritt.



Sicherheitshinweise:



Die Nichtbeachtung der Sicherheitshinweise kann sowohl eine Gefährdung für Personen als auch für die Umwelt und die Anlage zur Folge haben. Die Nichtbeachtung der Sicherheitshinweise kann zum Verlust jeglicher Schadensersatzansprüche führen. Der Betreiber der Anlage hat sicherzustellen, daß der Inhalt der Bedienungsanleitung insbesondere die Sicherheitshinweise dem Bedienungspersonal bekannt sind.

- Überprüfen Sie regelmäßig die druckführenden Teile der Pumpe.
- Beschädigte Schlauchleitungen können durch plötzliches Versagen schwere Verletzungen verursachen.
- Defekte oder beschädigte Schlauchleitungen und Düsenrohre daher unverzüglich gegen Originalteile austauschen.
- Verwenden Sie nur original Zubehör. Bei Unfällen durch Fremtteile kann keine Haftung übernommen werden.
- Die Pumpenhebel der Presse niemals mit Gewalt betätigen oder durch Fremtteile wie Rohre etc. verlängern. Es können hierdurch unzulässig hohe Drücke erzeugt werden.
- Die Betriebssicherheit der Anlage ist nur bei bestimmungsgemäßer Anwendung gewährleistet.
- Wartungs-, Inspektions- und Reparaturarbeiten dürfen nur von qualifiziertem Fachpersonal ausgeführt werden, das sich durch Studium der Bedienungsanleitung sachkundig gemacht hat.

Wartung und Pflege:

Überprüfen Sie regelmäßig die druckführenden Teile der Pumpe.
Defekte oder beschädigte Schlauchleitungen unverzüglich gegen Original-Teile austauschen.
Beschädigte Schlauchleitungen können durch plötzliches Versagen schwere Verletzungen verursachen.

Gewährleistung:

Bei Beachtung der Bedienungsanleitung und bestimmungsgemäßer Verwendung haften wir im Rahmen der gesetzlichen Gewährleistungspflicht. Bei Garantieansprüchen unbedingt die Rechnung Ihres Händlers mit Kaufdatum beifügen.

Ihr Beitrag zum Umweltschutz:

Die geltenden Vorschriften für Anzeige, Aufstellung und Betrieb von Anlagen zum Umgang mit wassergefährdenden Stoffen sind vom Betreiber unbedingt zu beachten. (wie z.B. WHG, VawS und TRbF)

Description:

The Bucket Greaser is suitable for greasing machinery, vehicles and implements with normal commercial greases up to and including NLGI Class 2.

Pump and lid are of a sturdy metal design.

The Bucket Greaser is fitted onto a standard grease tub.

We expressly exclude any other use.

Delivery specification:

- Pump mechanism with 2 m high pressure hose and 4-jaw hydraulic gripper nozzle.
- Dust protection lid with 3 wing bolts.
- Grease follower piston.

Technical Data:

Delivery :	approx. 1.6 cc/stroke
Working pressure :	approx. 400 bar
Max. pressure :	approx. 500 bar
Suction tube Ø :	40 mm
Suction tube length :	BG-10-25 540 mm

Pumped media:

Normal commercial lubrication greases up to and including NLGI Class 2

Putting into operation:

Open the grease container and press the grease follower piston firmly onto the grease.

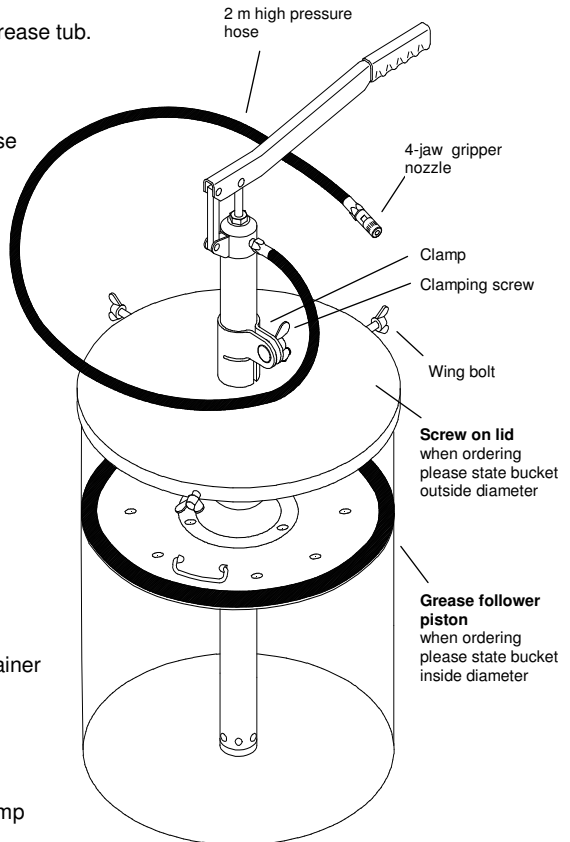
Fit the dust protection lid onto the grease container and tighten all 3 wing bolts uniformly.

N.B. !! Check that the lid is firmly seated on the grease container.

The pump can now be pushed through the clamp and secured using the clamping screw.

The Bucket Greaser is now ready for operation.

N.B! When putting into operation for the first time it requires a few strokes of the pump before the pump and the 3.5m hose are filled with grease and the grease comes out of the nozzle.



Safety Instructions:



Non-compliance with the safety instructions can result in danger both to persons and to the environment and the equipment. Non-compliance with the safety instructions can lead to the loss of any claims for damages. The operator of the equipment must ensure that the contents of the Operating Instructions, particularly the Safety Instructions are known to the operating personal.

- Make a regular check on the pressurised components of the pump.
- Damaged hoses can cause serious injury by sudden failure.
- For this reason, replace defective or damaged hose runs and nozzle tubes with genuine spares immediately.
- Only use original accessories. No liability can be accepted for accidents caused by components from other sources.
- Never use force on the pumping lever of the grease gun or extend it with unapproved items such as pipes etc. This could generate unacceptably high pressures.
- The operational safety of the equipment is only guaranteed if used in accordance with the directions.
- Maintenance, inspection and repairs must only be carried out by qualified specialist personnel, who have acquainted themselves with the subject by studying the operating instructions.

Maintenance:

Make a regular check on the pressurised components of the pump.
Replace defective or damaged hoses with genuine spares without delay.
Damaged hoses can cause serious injury by sudden failure.

Warranty:

If the operating instructions are complied with and the equipment used in accordance with the directions, we accept liability within the bounds of the statutory warranty obligation (see our conditions of delivery).
When making warranty claims always attach the invoice from your dealer, giving the date of purchase.

Your contribution to protecting the environment:

The pertinent regulations for the registration, setting up and operation of equipment for dealing with materials hazardous to water must always be complied with by the user.

Description:

Le "Bucket Greaser" BG est prévu pour le graissage de machines, de véhicules et d'appareils, avec des graisses que l'on trouve couramment sur le marché, jusqu'au grade NLGI 2.

La pompe et le couvercle sont conçus en acier robuste.

Le "Bucket Greaser" s'adapte sur les seaux de graisse standards

Eviter toute autre utilisation.

Equipement:

- 1- Pompe avec 2 m de flexible haute pression et agrafe 4 mors
- 2- Couvercle anti-poussière avec 3 vis apillons
- 3- 3 Plateau suiveur pour graisse

Caractéristiques techniques:

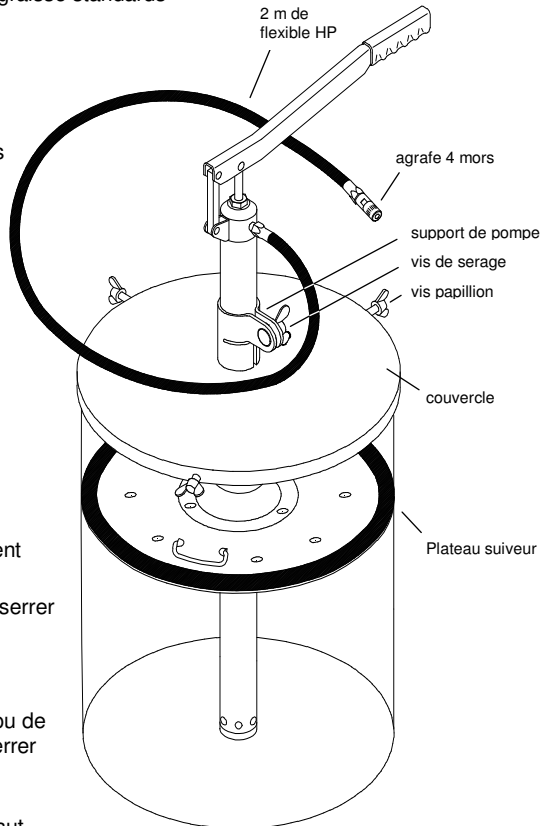
- Pression : environ 1,6 cm³ par coup de levier
- Pression de service : 400 bars environ
- Pression maximale : 500 bars environ
- Ø du tube d'aspiration : 40 mm
- Longueur du tube d'aspiration : 540 mm

Application:

Graisses courantes sur le marché jusqu'à NLGI Classe 2 compris

Mise en service et utilisation:

- 1 – Ouvrir le seau de graisse et presser fortement le plateau suiveur sur la graisse.
- 2 – Fixer le couvercle sur le seau de graisse et serrer simultanément les 3 vis papillon.
- 3 – Attention : vérifier si le couvercle est bien maintenu sur le seau de graisse.
- 4 – La pompe doit être introduite à travers l'écrou de serrage positionné sur le couvercle. Bien serrer la vis papillon afin de maintenir la pompe. Le Bucket greaser est prêt à fonctionner.
- 5 – Attention : lors de la première utilisation, il faut activer plusieurs fois le levier afin que le flexible de 3,5m se remplisse, et que la graisse s'écoule de l'agrafe.



Consignes de sécurité:



Le non-respect des consignes de sécurité peut avoir des conséquences sur les personnes ainsi que sur l'environnement. Le non-respect des consignes de sécurité ne peut donner lieu à aucune réclamation quant aux éventuels dégâts. Le responsable de l'installation doit informer les utilisateurs sur le mode d'emploi et sur les instructions de sécurité.

- Vérifiez régulièrement les pièces hydrauliques de la pompe.
- Des flexibles défectueux peuvent provoquer de graves blessures.
- Remplacez les pièces défectueuses par des pièces d'origine.
- N'utilisez que des accessoires. Aucune garantie ne sera accordée en cas d'utilisation de pièces qui ne soient pas d'origine.
- Ne jamais forcer le levier de la pompe ou prolonger le corps de la pompe avec un morceau de tuyau ou autre.
- La sécurité de l'installation ne peut être garantie que dans le cas où toutes les prescriptions sont respectées.
- L'entretien, l'inspection et les réparations ne peuvent être effectuées que par du personnel qualifié qui a pris connaissance des instructions de sécurité et d'entretien.

Entretien:

Vérifier régulièrement les pièces hydrauliques de la pompe.
Remplacez les pièces défectueuses par des pièces d'origine.
Des flexibles défectueux peuvent provoquer de graves blessures.

Garantie:

Notre matériel est garanti à condition de respecter les consignes d'utilisation et de sécurité (voir nos conditions de livraison).
Pour tout échange ou réparation sous garantie, merci de nous retourner votre facture et de préciser la date de votre achat.

Votre contribution à l'environnement :

Faire attention à toute utilisation différente que celle préconisée, notamment en combinaison avec de l'eau.

Descripción:

El equipo manual de engrase es recomendable para maquinaria de engrase, vehículos e instalaciones con grasas comerciales normales hasta incluso NLGI Clase 2.

La bomba y la tapa son de un metal resistente.

El equipo se adapta a los bidones normales de grasa.

Expresamente rechazamos cualquier otro uso.

Especificación de entrega:

- Mecanismo de embolada con manguera de alta presión de 2 m. y boquilla de engrase de 4 grapas.
- Tapa guardapolvo con 3 palometas.
- Plato seguidor de grasa.

Datos técnicos:

Entrega : aprox. 1.6 c³/embolada.
Presión de trabajo : aprox. 400 bar.
Presión Máx.: aprox. 500 bar.
Tubo de succión Ø : 40 mm.
Tubo de succión. longitud : BG-10-25 540 mm.

Sustancias soportadas:

Grasas de lubricación comerciales normales hasta incluso NLGI Clase 2.

Preparación para el trabajo:

Abra el bidón de grasa y presione firmemente el plato seguidor sobre la grasa.

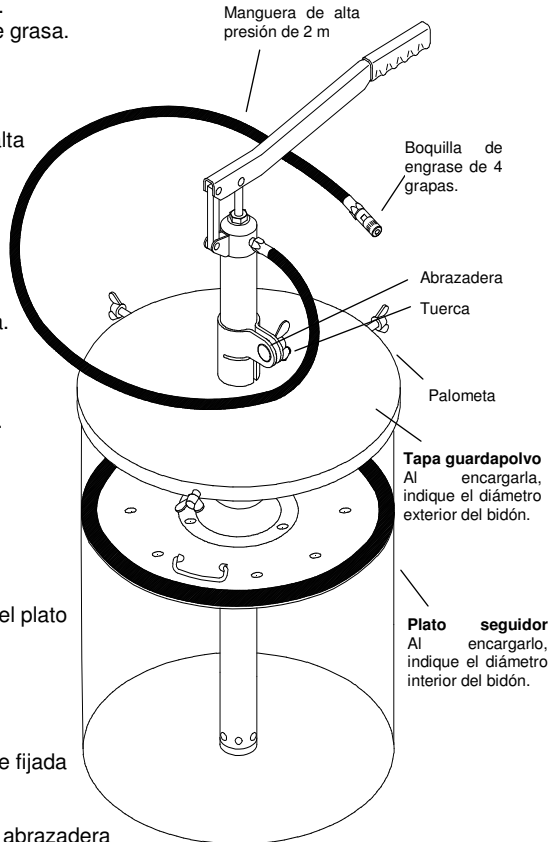
Ajuste la tapa guardapolvo al bidón y asegure las 3 palometas uniformemente.

¡Nota! Compruebe que la tapa esté firmemente fijada al bidón de grasa.

La bomba puede pasarse ahora a través de la abrazadera y puede asegurarse con la tuerca.

El equipo está ahora ya preparado para trabajar.

¡Nota! Cuando se opera con el equipo por primera vez se necesitan unas cuantas emboladas antes de que la bomba y los 3,5 metros de manguera se llenen de grasa y comience a fluir de la boquilla.



Indicaciones de seguridad:



La no observación de las indicaciones de seguridad puede tener consecuencias graves tanto para las personas como para el medio ambiente y el equipo. La no observación de las indicaciones de seguridad puede causar la pérdida de todos los derechos de compensación de daños. El responsable del equipo se asegurará de que el personal de servicio conoce el contenido de las instrucciones de empleo y, en particular, las indicaciones de seguridad.

- Revisar regularmente las piezas bajo presión de la bomba.
- Mangueras dañadas pueden causar en caso de un fallo repentino heridas graves.
- Por tanto, reemplazar inmediatamente las mangueras averiadas o dañadas y tubos con boquillas por piezas de repuesto originales.
- Utilizar únicamente accesorios originales. No nos hacemos responsables de accidentes causados por piezas ajenas.
- No forzar nunca las palancas de bombeo de la prensa o alargar con piezas ajenas como tubos, etc. De este modo podrían generarse presiones más elevadas que las permitidas.
- La fiabilidad operacional del equipo puede garantizarse sólo si éste se emplea para su uso previsto.
- Los trabajos de mantenimiento, inspección y reparación pueden ser realizados sólo por personal técnico cualificado que ha adquirido los conocimientos necesarios mediante el estudio de las instrucciones de empleo.

Mantenimiento:

Revisar regularmente las piezas bajo presión de la bomba.

Reemplazar inmediatamente las mangueras averiadas o dañadas por piezas de repuesto originales.

Mangueras dañadas pueden causar en caso de un fallo repentino heridas graves.

Garantía:

Si se observan las indicaciones de manejo y el equipo se emplea para su finalidad original, concedemos una garantía conforme a la obligación de garantía legal (ver nuestras condiciones de entrega).

En caso de reclamación adjuntar la factura con la fecha de adquisición.

Su aportación a la protección del medio ambiente:

Es obligación del usuario cumplir la normativa vigente sobre el etiquetado, la colocación y la explotación de equipos que funcionan con sustancias potencialmente contaminantes de agua.

Qualitätsschmiergeräte
High Quality Fluid Handling Products
La Technologie de graissage et de lubrification
Alta tecnología en lubricación



MATO GmbH & Co. KG
Benzstrasse 16-24
D-63165 Mülheim a.M.
Deutschland
Tel.: +49 (0) 6108-906-0
Fax: +40 (0) 6108-906-120
lubrication@mato.de



Händler / Dealer / Grossiste / Intermediario