

Handhebel-Fettpresse E500, E503

Technische Information

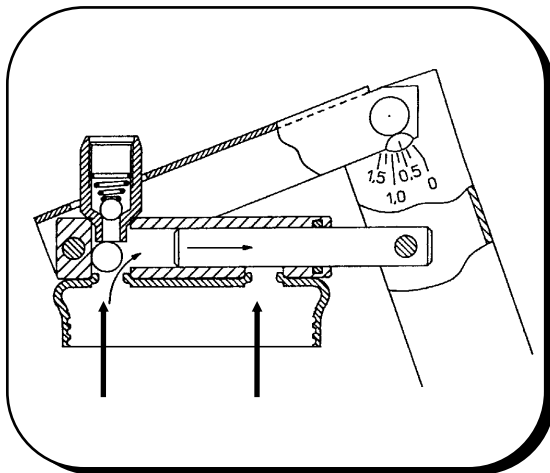
Seite 1 v. 4

04/2001



Wir empfehlen Ihnen eine MATO-Fettpresse. Warum ? Weil wir wollen, dass Sie zufrieden sind. Qualität hat klare Merkmale – und die wollen wir Ihnen objektiv zeigen:

Merkmal

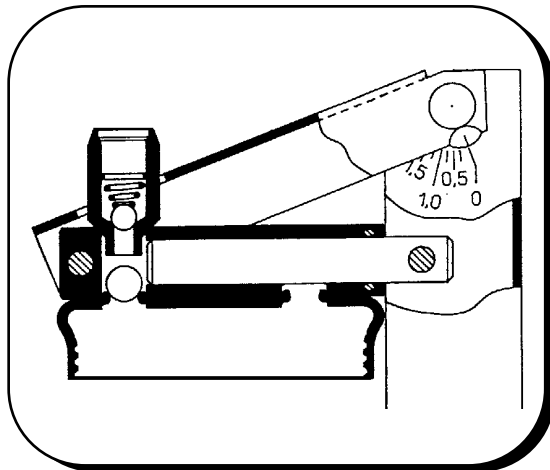


Ihr Vorteil

Kurzhubfördersystem:

Schmierung ist bei jedem Öffnungswinkel der Presse möglich! Hebel muß nicht für Fettnachschub ganz geöffnet werden. Höchster Druck sofort bei jeder Öffnung verfügbar !

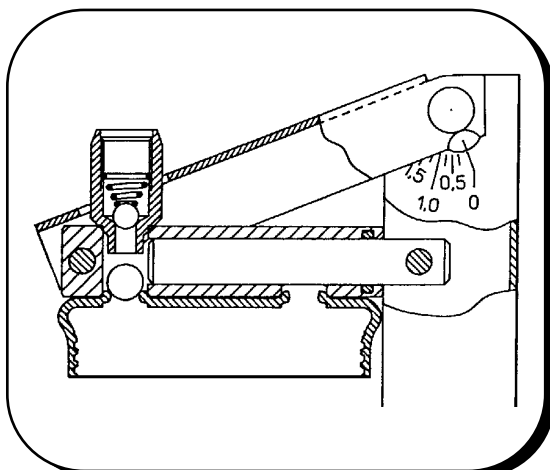
- **Dieses System ist als Standard in dieser Preisklasse einmalig !**
- **Abschmieren auch bei beengten Platzverhältnissen.**



Ganzstahlbauweise:

MATO-Hebelpressen sind ganz aus Stahl, dies ist wichtig, um **Scheinschmierung** durch Aufweitung des Zylinders bei hohen Drücken und weichen Materialien wie Aluminium oder Zinkdruckguss zu verhindern. Keine Gewindeeinsätze – Stahl ist besser. Nur ein Beispiel: Ein Hohlzylinder aus Aluminium dehnt sich unter Druck etwas um das Dreifache aus wie ein Stahlzylinder!

Sicherheit für Menschen und Geräte!



Keine Verschleißteile im Hochdruckbereich!

Eine hochgenaue Passung von Zylinder und Kolben bewirkt eine zuverlässige Abdichtung des Hochdruckbereiches, verschleißende Dichtungen wurden hier bewußt vermieden. Ein O-Ring-Abstreifer sorgt für Sauberkeit von außen und innen. Eine Rückförderung von Fett unter Druck in den Fettbehälter ist durch ein Kugelrückschlagventil ausgeschlossen.

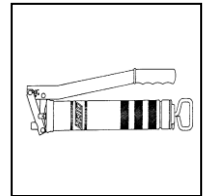


Handhebel-Fettpresse E500, E503

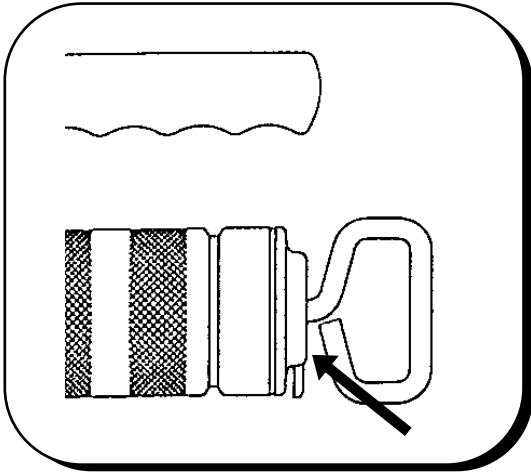
Technische Information

Seite 2 v. 4

04/2001



MERKMAL

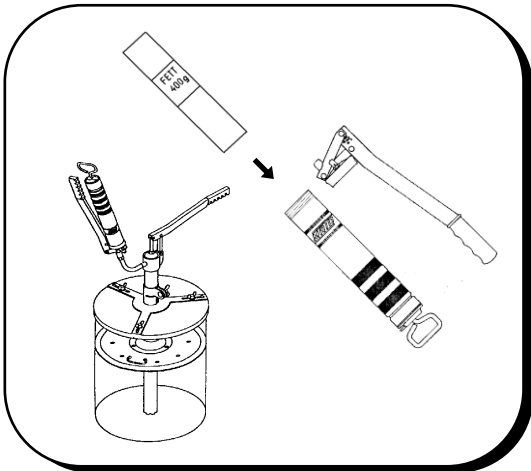


IHR VORTEIL

PERMANENT-SPRING-LOAD SYSTEM

MATO hat ein neues Fixierungssystem für die Kolbenstange im herausgezogenen Zustand entwickelt – damit gibt es auch bei benutzter Fettpresse kein unbeabsichtigtes Auslösen der Fixierung. Der Klemmhebel steht permanent in der Fixierstellung, belastet durch die Innenfeder.

Eine saubere und clevere Lösung!

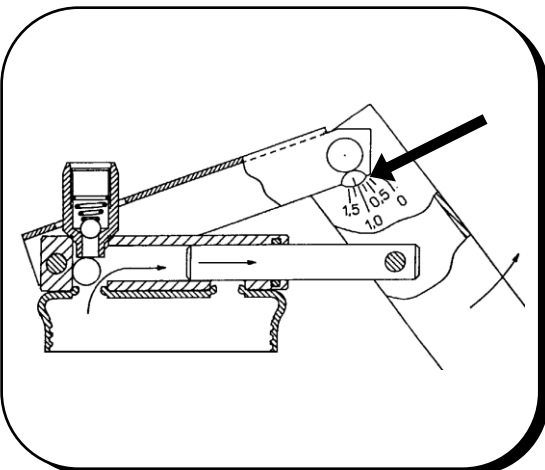


Universelle Füllmöglichkeiten MATO Fettpresse E500

Ganz gleich wie der Anwender die Presse füllt, die MATO E500 funktioniert immer:

- **Füllen mit Füllgerät** (sauber, blasenfrei, ohne Öffnen der Fettpresse).
- **Füllen mit Fettkartusche** (400g)
- **Füllen manuell** durch Einsaugen oder mit Hilfswerkzeug

(E503 für Kartuschen und manuell)

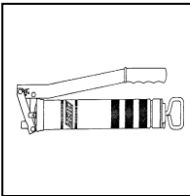


Dosierskala

Wenn man es etwas genauer wissen will, welche Fettmenge man in die Schmierstelle gebracht hat, nimmt man eine MATO-Fettpresse.

Die hat eine Dosierskala, an der die ungefähre Menge je nach Öffnungswinkel ablesbar ist!

Das ist ein weiterer Vorteil des MATO-Kurzhubsystems!



Handhebel-Fettpresse E500, E503

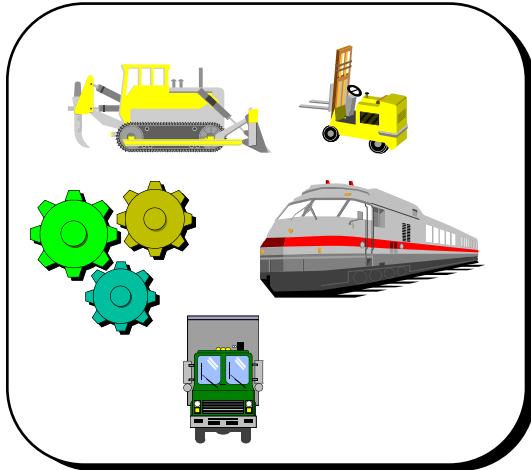
Technische Information

Seite 3 v. 4

04/2001



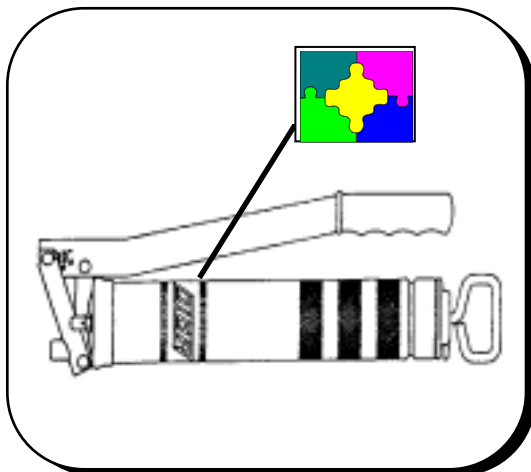
Merkmal



Ihr Vorteil

Ein universelles Anwendungsfeld in der Praxis

- Industrie und Handwerk
- Maschinenbau
- Landwirtschaft
- Baumaschinen
- Wartung und Service
- Kraftfahrzeugbereich
- und viele andere!



Mehr Individualität ?

Private Labeling ist für uns kein Problem. Sie geben uns Ihr LOGO oder Ihre Wünsche – stückzahlabhängig werden wir Ihnen eine kundenorientierte Lösung vorschlagen!

Qualität hat einen Namen – bei Ihnen und bei uns . Punkt.



MATO-Hebelpressen sind DLG – und BLT- geprüft und anerkannt. (Deutsche Landwirtschaftsgesellschaft, Bundesanstalt f. Landtechnik Österreich) Selbstverständlich wurde die Presse auch vom TÜV auf Herz und Nieren geprüft! Dass MATO die DIN-Norm für Hebelpressen erfüllt, versteht sich von selbst.

Rundum – GEPRÜFTE SICHERHEIT FÜR DEN ANWENDER

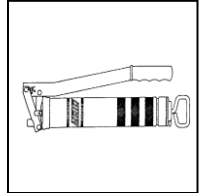


Handhebel-Fettpresse E500, E503

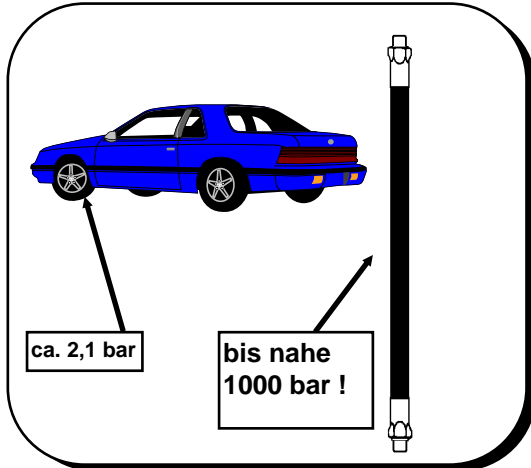
Technische Information

Seite 4 v. 4

04/2001



MERKMAL

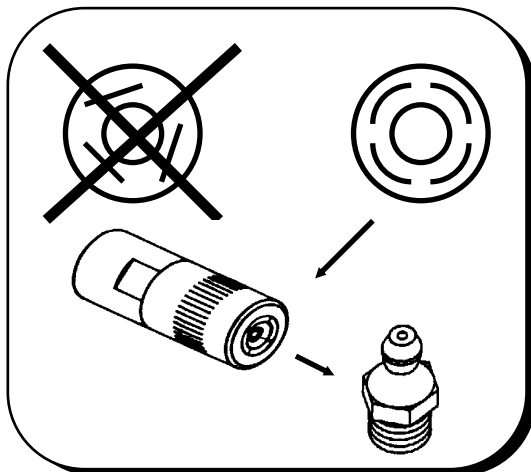


IHR VORTEIL

Zubehör? - Aber sicher!

- welche Sicherheitsansprüche stellen Sie an einen Autoreifen, der maximal 2,3 bar Druck hat?
 - Wie sicher soll ein Abschmierschlauch sein, in dem Drücke bis nahe 1000 bar auftreten und das in unmittelbarer Nähe des Anwenders?
- MATO-Gummipanzerschläuche nach DIN mit mehrlagiger Stahlgeflechtseinlage haben einen Berstdruck von 1650 bar!

Unsere Qualität – Ihre Sicherheit



Auf eine gute Verbindung kommt es an!

- Schmiernippel müssen bei hohen Drücken fest und dicht umklammert werden.
- MATO hat die Vierbacken-Hydraulik-Greifkupplung als Standard. Dem nicht genug: das entscheidende Teil ist ein gehärtetes Stahl-Drehteil! Hier gehen wir keine Kompromisse ein!

**Fest umschlungen -
Verbindung gelungen!**

Fettpressen von MATO

- große Leistung
- hochwertige Qualität
- einzigartige Vorteile
- günstiger Preis

Etwas für Sie ?