



KITS



POMPE



CONTALTRI

PISTOLE
CONTALTRI

PISTOLE

ATTREZZATURE
OLIO ESAUSTO

DEPUROIL

CARATTERISTICHE

- IDEALE PER LA DECONTAMINAZIONE DELL'OLIO
- COMPATTO
- SILENZIOSO
- INDICATORE INTASAMENTO
- 5 METRI DI CAVO
- TUBI SPIRALATI

DEPUROIL di PIUSI è un'unità di filtrazione immediata mobile, la soluzione più facile per una filtrazione ad 1 passaggio adatta ad ogni tipo di serbatoio. Comprende la pompa VISCOMAT VANE di PIUSI, idonea per lubrificanti a bassa/media viscosità.

PERFORMANCE

FINO A

50L

CAPACITÀ SERBATOIO

AC
VOLTAGGIO

POTENZA



DEPUROIL

PACKAGING

CODICE	PESO		PACKAGING			
	KG	LBS	MM	INCH	PEZZI/PALLET	PEZZI/BOX
00050300A	28	61,7	600X290X300	23,6X11,4X11,8		1
FO0503100	28	61,7	600X290X300	23,6X11,4X11,8		1



FILTRAZIONE



MONITORAGGIO FLUIDI



MONITORAGGIO SERBATOI



ARROTOLATORI



ACCESSORI



MERCHANDISE



ARIA



ANTIGELO



AdBlue®



BIODIESEL



DIESEL



ALIMENTI



BENZINA



GRASSO



KEROSENE



OLIO

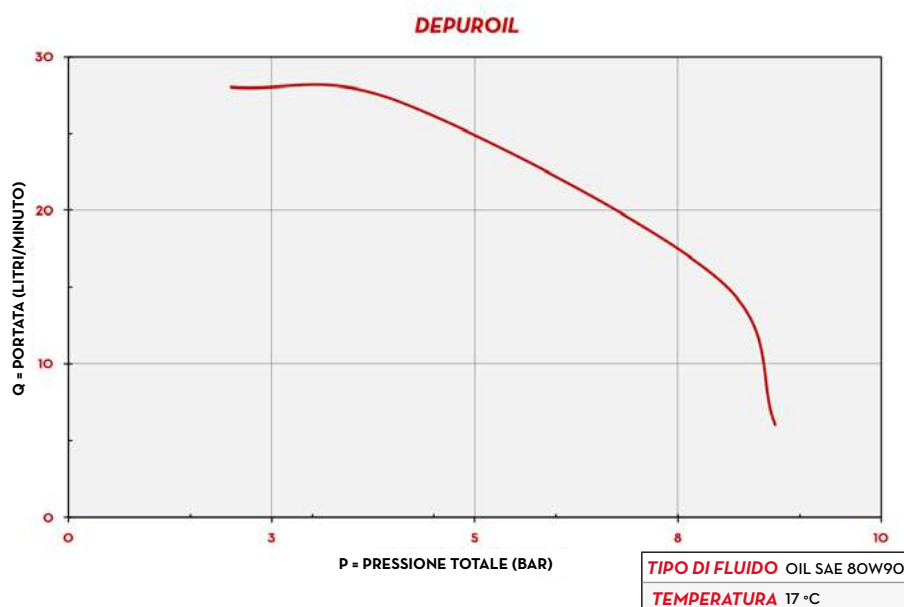


ACQUA



LAVAVETRI

GRAFICO



DENTRO LA SCATOLA

- DEPUROIL
- CARTUCCIA FILTRO
- TUBO DI ASPIRAZIONE
- TUBO DI MANDATA
- MANUALE ISTRUZIONI

DETTAGLI

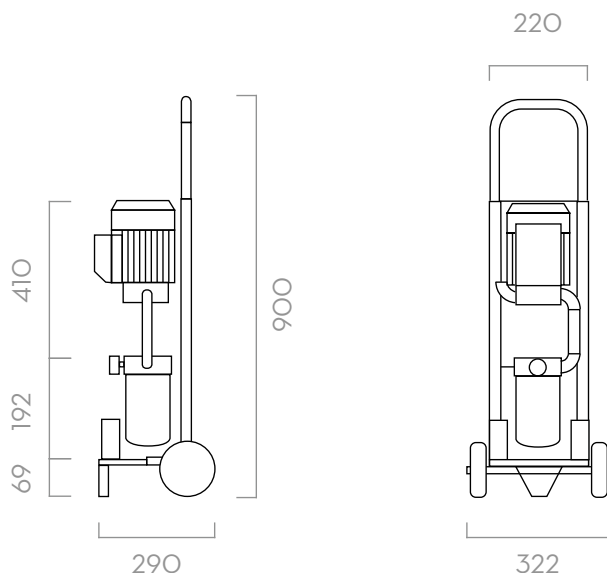


RUOTE GRANDI



STRUTTURA ROBUSTA

DIMENSIONI



Dimensioni espresse in millimetri

MATERIALI

- CORPO: GHISA
- ROTORE: ACCIAIO SINTERIZZATO
- PALETTE: TECNOPOLIMERO
- ALBERO: ACCIAIO
- FILTRO: CARTA FILTRANTE ASSORBENTE

DATI TECNICI

CODICE	DESCRIZIONE	TIPO DI FLUIDO	PORTATA		VOLTAGGIO			POMPA	LUNGHEZZA TUBO		CAPACITÀ FILTRANTE MU
			L/MIN	GPM	AC V/HZ DC VOLT	POTENZA WATT	AMP. MAX.		MANDATA M/FT	ASPIRAZIONE M/FT	
00050300A	DEPUROIL M 230V/50HZ		20-25	5,28-6,6	230/50	1350	6,2	VISCOMAT 70	2 / 6,5	2 / 6,5	10
FO0503100	DEPUROIL 60		50	13	230/50	1350	6,2	VISCOMAT 90	2	2	10

DEPUROIL