



KITS



PUMPEN



ZÄHLER



ZAPFVENTILZÄHLER



ZAPFVENTILE



ALTÖLAUSRÜSTUNG

DEPUROIL

MERKMALE

- IDEAL FÜR DIE ÖLDIALYSE
- KOMPAKT
- GERÄUSCHARM
- VERSTOPFUNGSANZEIGE
- 5 M KABEL
- SPIRALSCHLÄUCHE

Der PIUSI DEPUROIL ist eine transportable Einheit zur sofortigen Filterung, die einfachste Lösung für die Filtration in einem Schritt für alle Tankarten. Er umfasst die PIUSI VISCOMAT VANE Flügelzellenpumpe für Schmiermittel niedriger/mittlerer Viskosität.

LEISTUNGSPARAMETER

BIS ZU

50LFASSUNGSVERMÖGEN DES
TANKS**AC**

SPANNUNG

LEISTUNG



DEPUROIL

VERPACKUNG

CODE	GEWICHT		VERPACKUNG			
	KG	LBS	MM	ZOLL	STCK./PALETTE	STCK./KARTON
00050300A	28	61,7	600X290X300	23,6X11,4X11,8		1
FO0503100	28	61,7	600X290X300	23,6X11,4X11,8		1



FILTERUNG



ÖLÜBERWACHUNG



TANKÜBERWACHUNG



SCHLAUCHAUFROLLER



ZUBEHÖR



MERCHANDISE



LUFT



FROSTSCHUTZ



AdBlue®



BIODIESEL



DIESEL



LEBENS.M.



BENZIN



SCHMIERM.



KEROSIN



ÖL

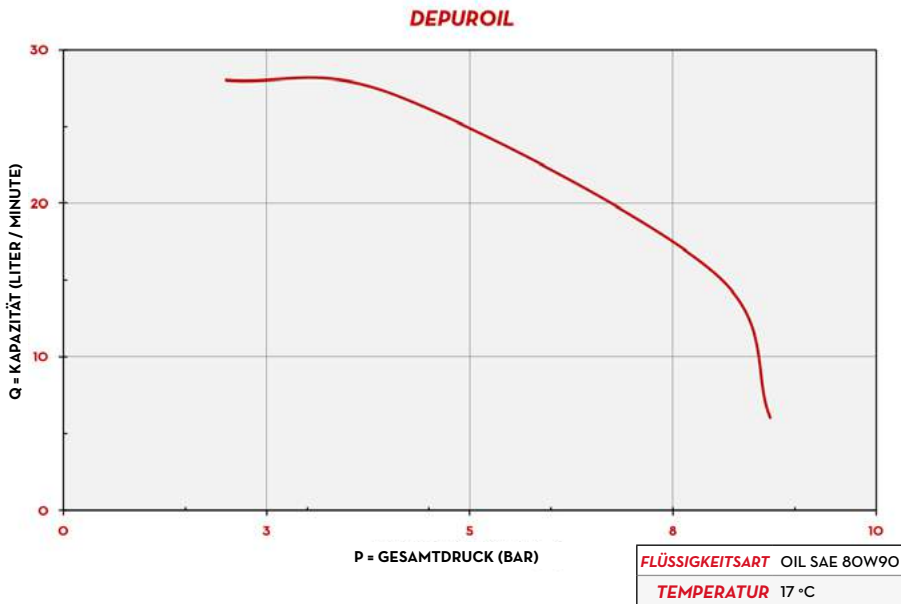


WASSER



WISCHERFLÜSS.

KENNLINIEN



LIEFERUMFANG

- DEPUROIL
- FILTERPATRONE
- ANSAUGSCHLAUCH
- VERSORGUNGSSCHLAUCH
- BEDIENUNGSANLEITUNG

EINZELHEITEN

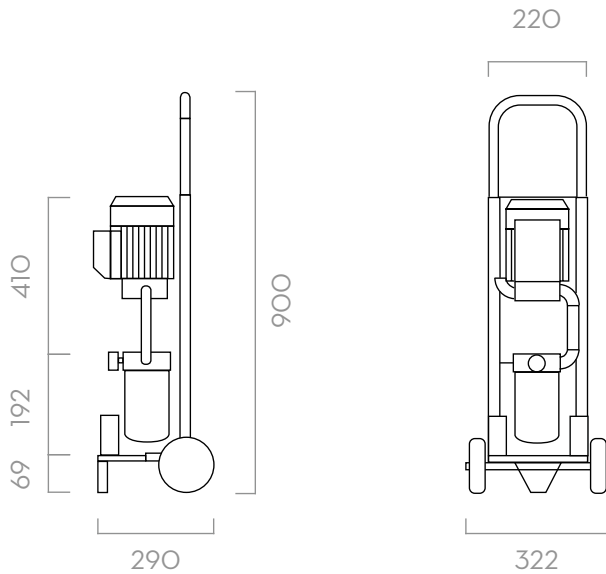


RÄDER MIT GROSSEM DURCHMESSE



ROBUSTER AUFBAU

ABMESSUNGEN



Maße in Millimetern

MATERIALIEN

- GEHÄUSE: GUSSEISEN
- ROTOR: SINTERSTAHL
- FLÜGELZELLEN: TECHNOPOLYMER
- WELLE: STAHL
- FILTER: SAUGFÄHIGES FILTERPAPIER

TECHNISCHE DATEN

CODE	BESCHREIBUNG	FLÜSSIGKEITSART	VOLUMENSTROM		SPANNUNG			PUMPE	SCHLAUCHLÄNGE		FILTERUNG FÖRDERSTROM
			L/MIN	GPM	AC V./HZ DC V.	PEWER WATT	AMP. MAX.		TYPE	DELIVERY M/FT	
00050300A	DEPUROIL M 230V/50HZ	⊙	20-25	5,28-6,6	230/50	1350	6,2	VISCOMAT 70	2 / 6,5	2 / 6,5	10
FO0503100	DEPUROIL 60	⊙	50	13	230/50	1350	6,2	VISCOMAT 90	2	2	10

DEPUROIL